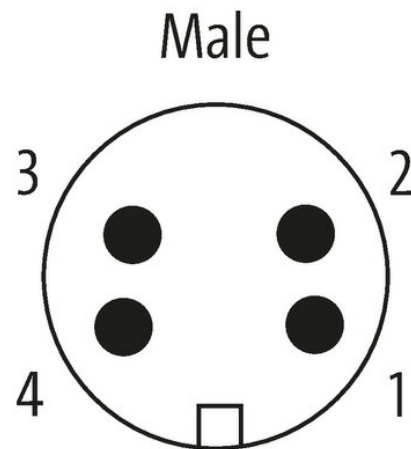
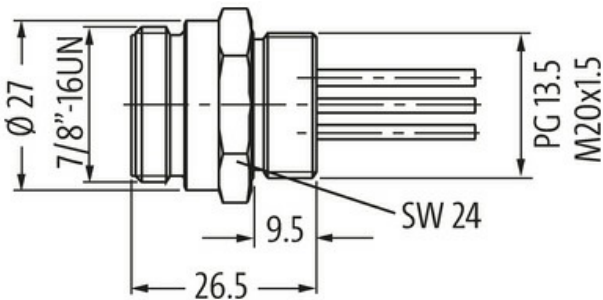
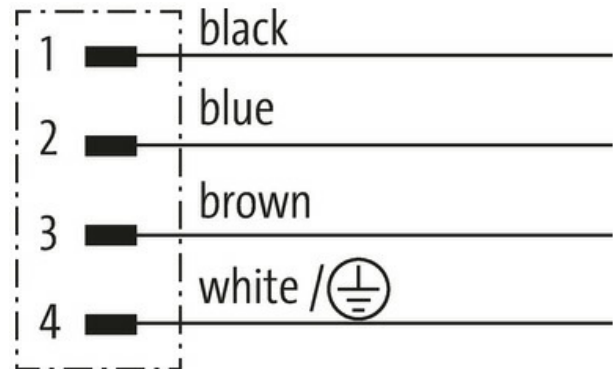


Złącze panelowe 7/8" męskie 4x0.75 1m

Wtyk z kołnierzem
7/8" (4-piny)
z podłączoną skrętką

[Link do produktu](#)

Ilustracje



Ilustracja zastępcza



Typ

Typ 78321

Dane techniczne

Napięcie robocze	max. 300 V AC/DC
Napięcie robocze (tylko UL)	max. 600 V AC/DC
Znamionowy pik napięciowy	4.0 kV
Prąd roboczy na styk	max. 7 A
Grupa materiałów izolacyjnych	IEC 60664-1, category III
Blokowanie slotów	Gwint śrubowy 7/8" (zalecany moment dokręcania 1.5 Nm) samohamowny

Informacje zawarte w niniejszej karcie charakterystyki zostały opracowane z największą starannością. Odpowiedzialność co do poprawności, kompletności i aktualności jest ograniczona do rażącego przewinienia. Stan: 03/22

Złącze śrubowe	7/8" (SW24)
Stopień ochrony	IP68 włożone i zamocowane (EN 60529)
Kategoria przepięcia	III

Dane ogólne

Materiał (styk)	Stop miedzi
Materiał (powierzchnia styku)	Au
Stopień zanieczyszczenia	3
Zakres temperatur	-25...+85 °C
Materiał (mocowanie styków)	PUR

Kabli

Ilość/przekrój żył	4x 0.75 mm ²
Izolacja żyły	PVC (bra, bia, nie, cza)
Numer kabla	977

Dane handlowe

EAN	4048879892315
eClass	27279218
Jednostka pakowania	1.000
Kod taryfy celnej	85444290
Kraj pochodzenia	DE