

**B10 Bulkhead mounted h., IP67**

Double locking lever m.

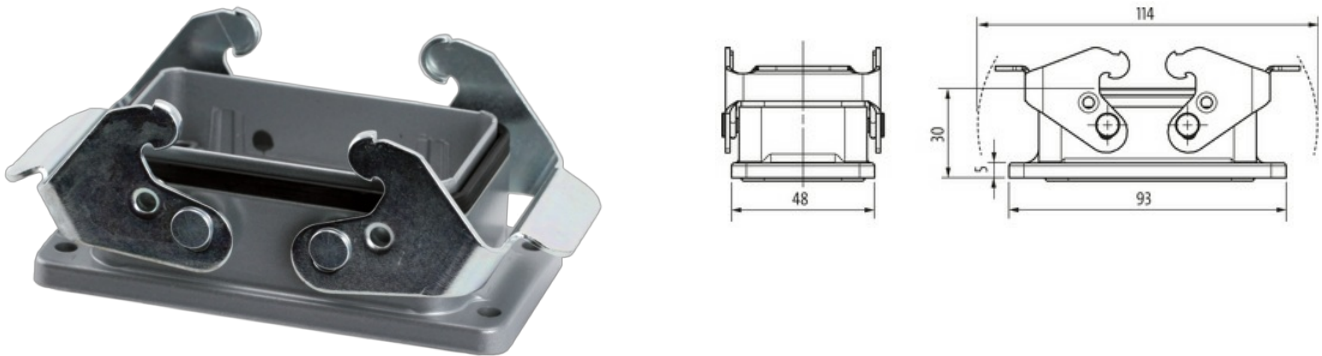
B10

Obudowa montażowa

Podwójna dźwignia blokująca

IP67

Dane techniczne gwarantowane jedynie dla komponentów Murrelektronik.

**[Link do produktu](#)****Ilustracje**

Ilustracja zastępcza

**Dane techniczne**

Cykle łączeniowe	min. 500
Blokowanie slotów	Podwójna dźwignia blokująca
Ochrona (osłona)	IP67 podłączony i zablokowany (EN 60529)

**Dane ogólne**

Materiał (uszczelka)	NBR
Zakres temperatur	-40...+100 °C
Materiał (obudowa)	Aluminiowy odlew ciśnieniowy
Typ obudowy	Obudowa montażowa
Rozmiar	B10
Blokada materiału	Stal (galwanizowana)
Kategoria klimatyczna	40/100/21 (EN 60068-1)
Materiał (powierzchnia obudowy)	malowany proszkowo
Wymiary (wys. × szer. × gł.)	30×43×93 mm

**Dane handlowe**

EAN	4048879647236
eClass	27143424
Jednostka pakowania	1.000
Kod taryfy celnej	85389099
Kraj pochodzenia	CZ