

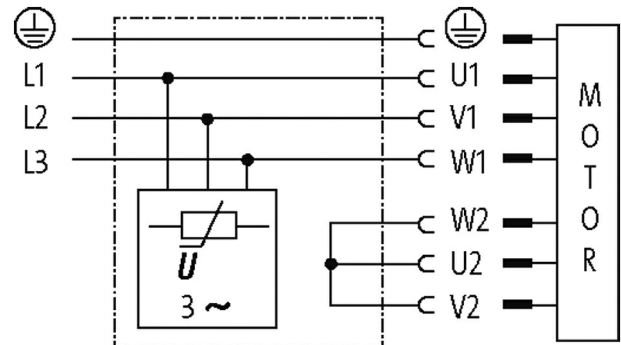
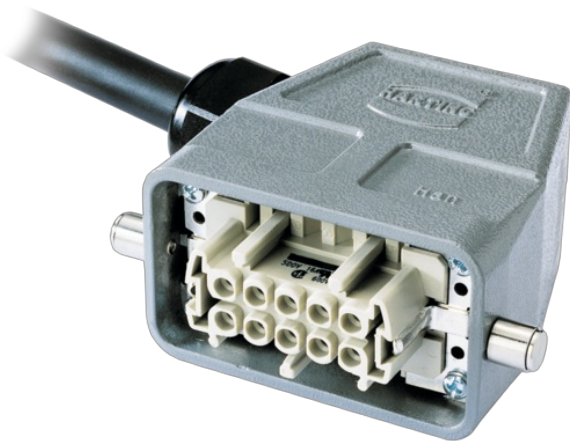
## Steckbare Motorentstörmodul

Varistor Glied, 3x575VAC/5,5kW

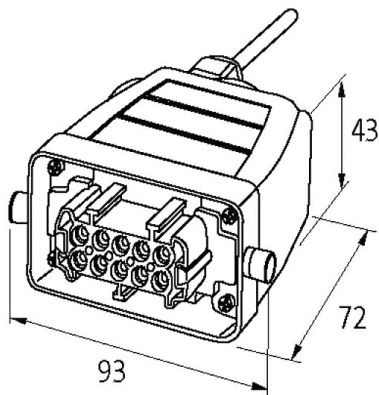
3x 575 V AC  
VDR-Motorbeschaltung (Stern)  
10.0 m

### Link zum Produkt

#### Abbildungen



Varistor-suppression (star)



(without compression gland)

Abbildung stellvertretend

#### Technische Daten

Eingangsspannung	400...575 V AC
Gehäuse	Aluminium Druckguss (pulverbeschichtet)
Betriebsfrequenz	10...400 Hz
Steckverbinder	Buchsen, 10-polig + PE
Kabellänge	10.0 m

#### Allgemeine Daten

Temperaturbereich	-20...+60 °C
Anschlussart	PUR-Leitung schwarz, 4x 1.5 mm <sup>2</sup> ; nummerierte Adern, DESINA conform
Abmessungen HxBxT	43x93x72 mm

#### Kaufmännische Daten

EAN	4048879015127
-----	---------------

eClass	27371013
--------	----------

---

Ursprungsland	CZ
---------------	----

---

Verpackungseinheit	1.000
--------------------	-------

---

Zolltarifnummer	85363010
-----------------	----------