

**MSUD Basic Ventilist. A-18mm LED+Entstörung**

PUR 3x0.75 sw UL/CSA 3m

MSUD

Bauform A (18 mm)

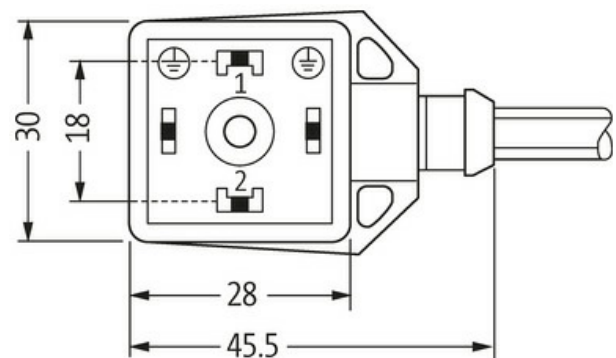
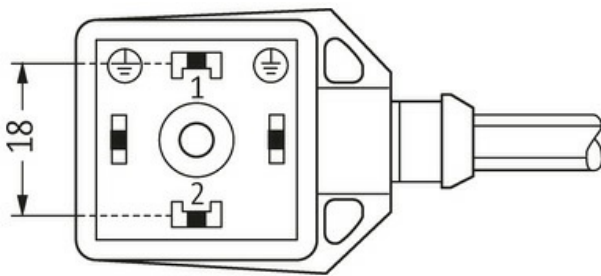
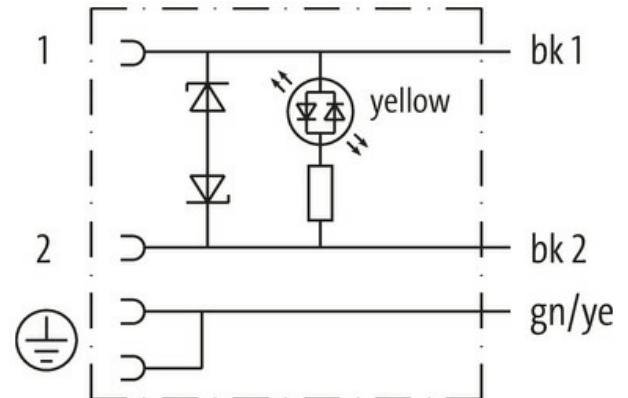
24 V AC  $\pm 20\%$  / DC  $\pm 25\%$ 

LED und Schutzbeschaltung

Abweichende Leitungslängen auf Anfrage lieferbar.

Das Material der Gehäuse ist aus Kunststoff und hat eine gute Chemikalien- und Ölbeständigkeit.

Beim Einsatz aggressiver Medien ist die Materialbeständigkeit applikationsbezogen zu überprüfen. Nähere Details auf Anfrage.

**[Link zum Produkt](#)****Abbildungen**

Height: 27 mm

Abbildung stellvertretend



\* nur für Produkte mit UL/CSA-zugelassener Leitung

**Bauform**

Bauform

18027

**Technische Daten**

Betriebsspannung

24 V AC  $\pm 20\%$  / DC  $\pm 25\%$

|                              |   |
|------------------------------|---|
| Bemessungsstoßspannung       | 0.8 kV  |
| Betriebsstrom je Kontakt     | max. 4 A  |
| Isolierstoffgruppe           | IEC 60664-1, category I                                 |
| Abschaltspitze               | max. 55 V   |
| LED-Anzeige                  | gelb  |
| Verriegelung der Steckplätze | M3 (empf. Anzugsdrehmoment 0.4 Nm)                      |
| Schutzart                    | IP67 in gestecktem und verschraubtem Zustand (EN 60529) |
| Abfallverzögerungszeit       | max. 20 ms  |

#### Allgemeine Daten

|                   |  |
|-------------------|--|
| Temperaturbereich | -25...+85 °C, abhängig von angeschlossener Leitung |
|-------------------|--|

#### Leitungen

|  |  |
|--|--|
| Kabelkennung                           | 626  |
| Kabeltyp                               | 2 (PUR/PVC)  |
| Zulassung (Kabel)                      | UL (AWM-Style 20549/1731), CSA; CE conform   |
| Kabelgewicht [g/m]                     | 55,33 g  |
| Material (Leiter)                      | Cu-Litze, blank  |
| Widerstand (Leiter)                    | max. 26 Ω/km (20 °C)   |
| Einzeldraht-Ø (Leiter)                 | 0.15 mm  |
| Aufbau (Leiter)                        | 42× 0.15 mm (Litzenklasse 6)   |
| Querschnitt (Leiter)                   | 3× 0.75 mm <sup>2</sup>  |
| AWG                                    | ähnlich AWG 18   |
| Material (Aderisolierung)              | PVC  |
| Materialeigenschaften (Aderisolierung) | FCKW-, cadmium-, silikon- und bleifrei   |
| Shore-Härte (Aderisolierung)           | 43 ±5 D  |
| Ader-Ø inkl. Isolierung                | 1.8 mm ±5%   |
| Aderfarbe/Nummerierung                 | sw nummeriert, gnce längsgestreift   |
| Verseilverbund                         | 3 Adern verseilt   |
| Schirmung                              | nein   |
| Material (Mantel)                      | PUR/PVC  |
| Materialeigenschaften (Mantel)         | FCKW-, halogen-, cadmium-, silikon- und bleifrei, matt, adhäsionsarm, maschinell gut verarbeitbar, abriebresistent, hydrolyse- und mikrobenbeständig |
| Shore-Härte (Mantel)                   | 80 ±5 A (PVC-Untermantel); 85 ±5 A (PUR-Mantel)  |
| Außen-Ø (Mantel)                       | 5.9 mm ±5%   |
| Farbe (Mantel)                         | schwarz  |
| chemische Beständigkeit                | gute Öl-, Benzin- und Chemikalienbeständigkeit   |
| Nennspannung                           | UL 300 V AC  |
| Prüfspannung                           | 2000 V AC  |
| Strombelastbarkeit                     | nach DIN VDE 0298-4  |
| Temperaturbereich (fest)               | -30...+80 °C   |
| Temperaturbereich (bewegt)             | -5...+80 °C  |
| Biegeradius (fest)                     | 10× Außen-Ø  |
| Biegeradius (bewegt)                   | 15× Außen-Ø  |
| Anzahl Biegezyklen (Schleppkette)      | max. 2 Mio. (25 °C)  |
| Verfahrgeschwindigkeit (Schleppkette)  | max. 3.3 m/s   |
| Beschleunigung (Schleppkette)          | max. 5 m/s <sup>2</sup>  |

#### Kaufmännische Daten

|                    |               |
|--------------------|---------------|
| EAN                | 4048879485050 |
| eClass             | 27279218      |
| Ursprungsland      | CN            |
| Verpackungseinheit | 1.000         |
| Zolltarifnummer    | 85444290      |