

B10 Stift 10-polig, Push-in, 500 V, 16 A

E-Serie

B10

Stift

10-polig

Push-In Klemme

Technische Daten werden nur mit Murrelektronik Komponenten gewährleistet.

Bitte Aderendhülse verwenden.

Link zum Produkt

Abbildungen

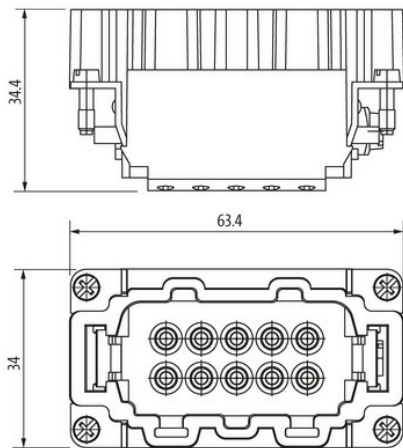
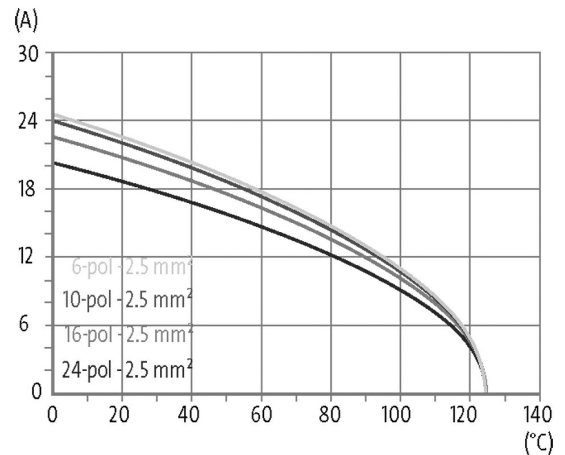
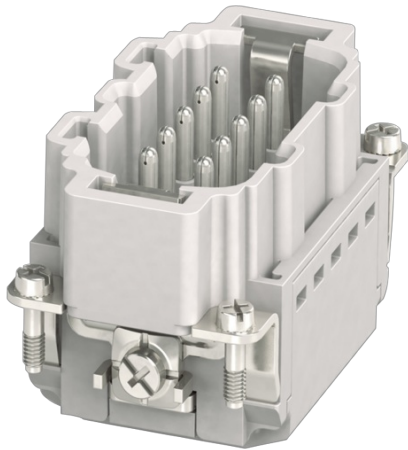


Abbildung stellvertretend



Technische Daten

Betriebsspannung	500 V AC/DC
Bemessungsstoßspannung	6.0 kV
Betriebsstrom	16 A
Polzahl	10 + PE
Steckzyklen	min. 500

Die in diesem Datenblatt enthaltenen Angaben wurden mit der größtmöglichen Sorgfalt erarbeitet.
Für Richtigkeit, Vollständigkeit und Aktualität ist die Haftung auf grobes Verschulden begrenzt. Stand: 03/22

Anschlussart	Push-In Klemme
Anschlussquerschnitt	0.14...2.5 mm ² (AWG 26...14)
Abisolierlänge	8...10 mm
Überspannungskategorie	III

Allgemeine Daten

Material (Kontakt)	Messing
Material (Kontaktfläche)	Ag
Verschmutzungsgrad	3
Temperaturbereich	-40...+125 °C
Material (Kontaktträger)	PC
Brennbarkeitsklasse	V-0 (acc. to UL 94)
Baugröße	B10
Typ	Stift
Klimakategorie	40/125/10
Abmessungen H×B×T	33.7×33.9×63.4 mm

Leitungen

Strombelastbarkeit	siehe Derating
--------------------	----------------

Kaufmännische Daten

EAN	4048879664486
eClass	27143424
Ursprungsland	CN
Verpackungseinheit	1.000
Zolltarifnummer	85389099