

## Wkładka złącza Modlink Heavy B10 męska, 10-polowa, Push-in, 500V, 16A

Seria E

B10

Męski

10-piny

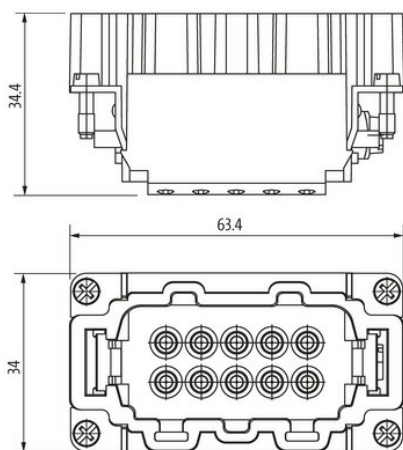
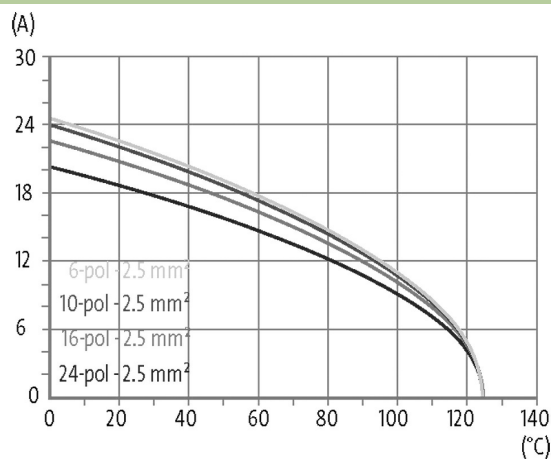
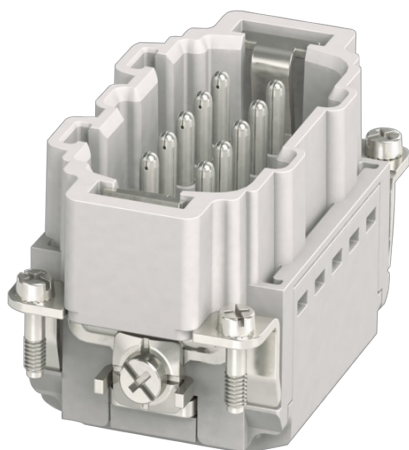
Zacisk push-in

Dane techniczne gwarantowane jedynie dla komponentów Murrelektronik.

Proszę zastosować tulejkę.

### Link do produktu

#### Ilustracje



Ilustracja zastępcza



#### Dane techniczne

Napięcie robocze	500 V AC/DC
Znamionowy pik napięciowy	6.0 kV
Prąd roboczy	16 A
Liczba biegunów	10 + PE
Cykle łączeniowe	min. 500

Typ połączenia	Zacisk push-in
Przekrój złącza	0.14...2.5 mm <sup>2</sup> (AWG 26...14)
Długość przycięcia	8...10 mm
Kategoria przepięcia	III

**Dane ogólne**

Materiał (styki)	Mosiądz
Materiał (powierzchnia styku)	Ag
Stopień zanieczyszczenia	3
Zakres temperatur	-40...+125 °C
Materiał (mocowanie styków)	PC
Klasa palności	V-0 (acc. to UL 94)
Rozmiar	B10
Typ	Męski
Kategoria klimatyczna	40/125/10
Wymiary (wys. × szer. × gł.)	33.7×33.9×63.4 mm

**Kabli**

Obciążalność prądowa	zobacz krzywą obniżenia parametrów znamionowych
----------------------	---

**Dane handlowe**

EAN	4048879664486
eClass	27143424
Jednostka pakowania	1.000
Kod taryfy celnej	85389099
Kraj pochodzenia	CN