

## MASI20 Installationstechnik

Verteilung 2x AS-I und 3x extern Power

3 AS-Interface + 2 Powersteckplätze  
inklusive 5 Steckklemmen

### Link zum Produkt

#### Abbildungen

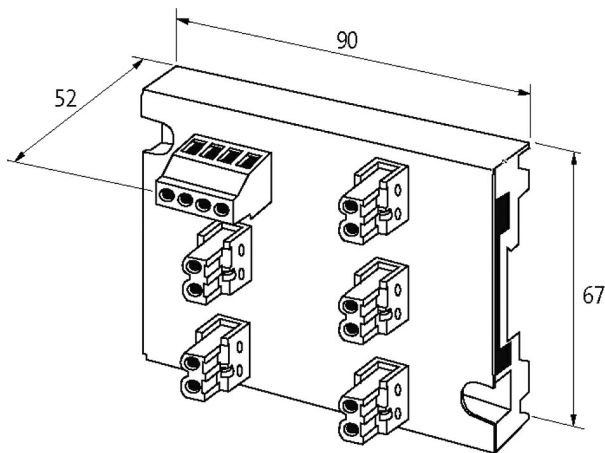
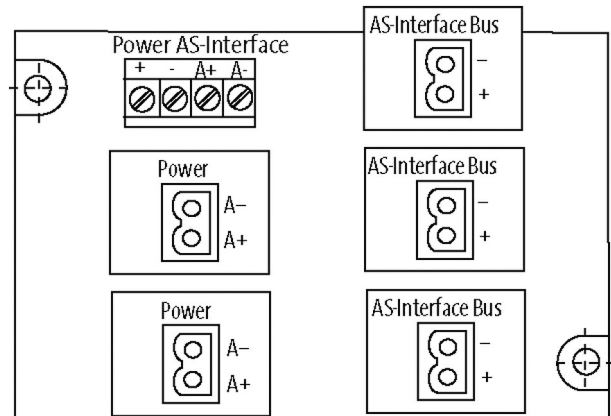
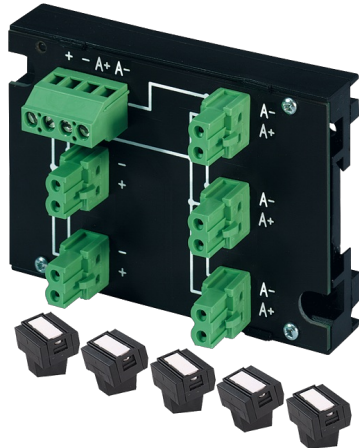


Abbildung stellvertretend



#### Technische Daten

Betriebsspannung	max. 36 V DC
Strom je Anschluss	max. 8 A
Summenstrom	max. 24 A

#### Allgemeine Daten

Prüf-Isolationsspannung	AS-Interface/Power 200 V, (EN 60664-1)
Schutzart	IP20
Anschlussart	Schraubklemme: eindrätig (0.25...4 mm <sup>2</sup> ), feindrätig (0.5...2.5 mm <sup>2</sup> )

Befestigungsart	schnappbar auf Tragschiene (EN 60715)
-----------------	---------------------------------------

Temperaturbereich	-20...+70 °C
-------------------	--------------

Abmessungen H×B×T	52×67×90 mm
-------------------	-------------

**Kaufmännische Daten**

EAN	4048879050494
-----	---------------

eClass	27279219
--------	----------

Ursprungsland	CZ
---------------	----

Verpackungseinheit	1
--------------------	---

Zolltarifnummer	85366990
-----------------	----------