

Passive-distr. plastic,6xM12,Harax,pluggable cable

5.0m PUR-JB 12*0,34+5*0,75

6-portowy, 5-piny, MOSA

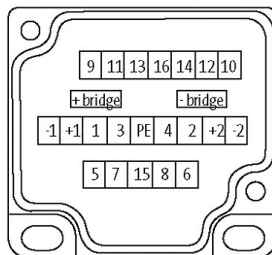
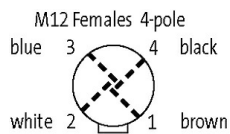
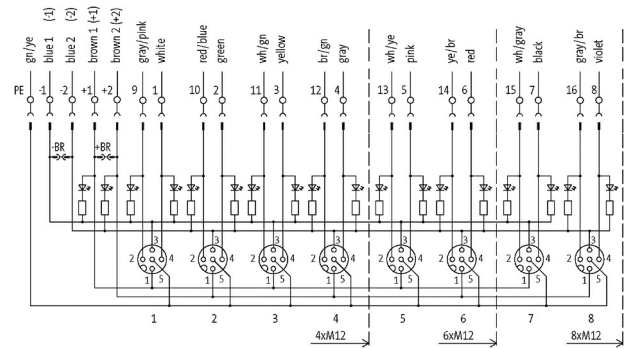
PUR/PVC (UL/CSA)

5.0 m

Separacja potencjałów

z diodą LED dla sygnałów cyfrowych PNP 24 V DC

w tym elementy szybkich złączy

Link do produktu**Ilustracje**

for 2 signals per port

Ilustracja zastępcza

Dane techniczne

Napięcie robocze	24 V DC
Prąd roboczy na styk	max. 4 A
Blokowanie slotów	Nakrętka złączkowa
Przekrój złącza	0.25...0.5 mm ²
Stopień ochrony	IP67 włożone i zamocowane (EN 60529)
Obudowa	Tworzywo sztuczne, trudnopalne
Sygnały na port	2
Prąd całkowity	max. 2x 8 A

Dane ogólne

Zakres temperatur	-20...+80 °C
Wymiary (wys. x szer. x gł.)	43x50.2x122 mm

Schemat połączeń

Informacje zawarte w niniejszej karcie charakterystyki zostały opracowane z największą starannością. Odpowiedzialność co do poprawności, kompletności i aktualności jest ograniczona do rażącego przewinienia. Stan: 03/22

PIN 1	(+)
PIN 2	(NC)/(S2)
PIN 3	(-)
PIN 4	(NO)/(S1)
PIN 5	(ziemia)

Dioda LED (zielona): Zasilanie / LED (żółta): (S1/S2)

Dane handlowe

EAN	4048879057608
eClass	27279219
Jednostka pakowania	1.000
Kod taryfy celnej	85369010
Kraj pochodzenia	DE