

MVK-MPNIO F DI8/4 F DO4 7/8" IRT

MVK ProfiNet/PROFIsafe Kompaktmodul, Metall,

sichere Ein-/Ausgänge bis Kat4/PLe (EN ISO 13849-1), bis SIL3 (IEC 61508), bis SILCL3 (IEC 62061)
 FDI8/4 DO4 (IRT)
 Ethernet 10/100 Mbit/s; M12, D-kodiert
 7/8", 5-polig, 2× max. 9 A
 M12, 5-polig, A-kodiert

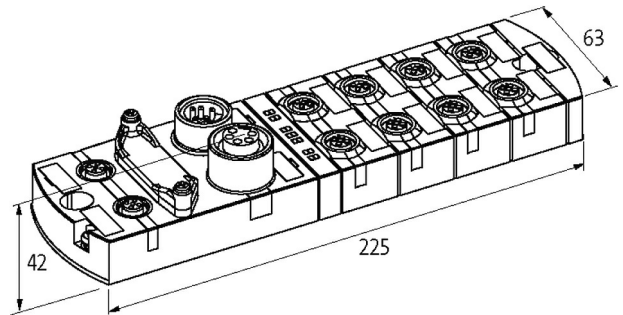
Link zum Produkt**Abbildungen**

Abbildung stellvertretend

**Allgemeine Daten**

Befestigungsart	2-Loch Schraubbefestigung
Temperaturbereich	-20...+55 °C (Lagertemperatur -40...+70 °C)
Schutzart	IP67
Abmessungen H×B×T	44×63×225 mm

Anschlüsse

Feldbus	Ethernet 10/100 Mbit/s; M12, D-kodiert
Versorgung Sensor-System/Aktor	7/8", 5-polig, 2× max. 9 A
I/O-Steckplätze	M12, 5-polig, A-kodiert

PROFINET

Specification	V2.2, Conformance Class C (IRT)
Adressierung	DCP
MRP	ja
Shared Device	ja, für 2 Steuerungen

Diagnose

Kommunikationsstatus	per LED
Diagnose per LED	pro Modul und Kanal
Diagnose per BUS	pro Modul und Kanal
Aktorwarnung	pro Kanal per LED und BUS
Überwachung - Unterspannung	ja
Überwachung - keine Spannung	ja
Kurzschluss und Überlast	ja
Querschlusserkennung	Sensor/Aktor
Drahtbrucherkennung	ja

Kaufmännische Daten

EAN	4048879570763
eClass	27242604
Ursprungsland	DE
Verpackungseinheit	1.000
Zolltarifnummer	85389099