

## MIRO Impulsverlängerer

IN: 24 VDC - OUT: 24 VDC / 0.1 A

Transistorausgang  
Impulsverlängerung: 0.1...10 s  
Federkraftklemmen

### [Link zum Produkt](#)

#### Abbildungen

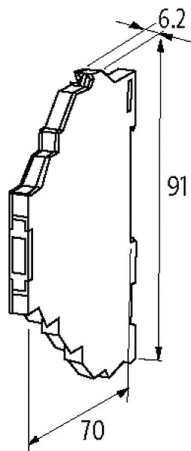
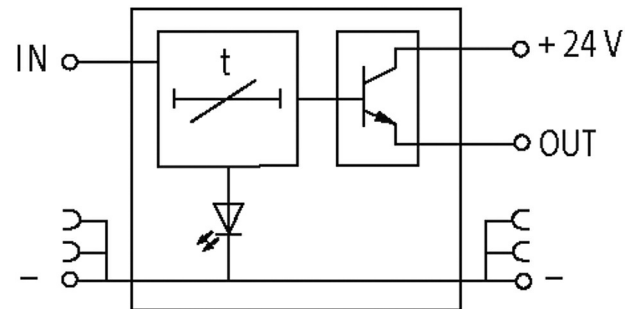


Abbildung stellvertretend



#### Allgemeine Daten

Befestigungsart	schnappbar auf Tragschiene (EN 60715)
Temperaturbereich	0...+60 °C
Prüf-Isolationsspannung	keine galvanische Trennung
Abmessungen H×B×T	91×6.2×70 mm

#### Ausgang

Schaltspannung	Betriebsspannung -1.5 V
----------------	-------------------------

Schaltstrom je Ausgang max. 100 mA

**Eingang**

Eingangsspannung	19...29 V DC
Steuerspannung	16...32 V DC
Impulslänge	min. 0.5 ms
Zeitbereich	0.1...10 s

**Kaufmännische Daten**

EAN	4048879021913
eClass	27371790
Ursprungsland	CZ
Verpackungseinheit	1.000
Zolltarifnummer	85437090