

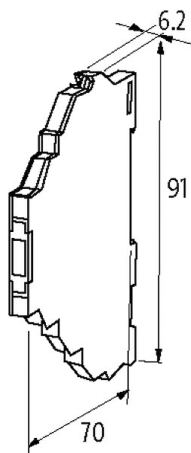
**Przełącznik impulsowy MIRO WE:24VDC - WY:24VDC/0.1A**

6,2 mm zaciski sprężynowe

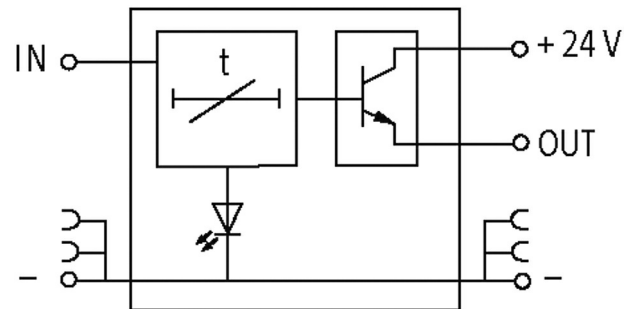
Wyjście tranzystorowe

Przedłużenie impulsu: 0.1...10 s

Zaciski sprężynowe

[Link do produktu](#)**Ilustracje**

Ilustracja zastępcza

**Dane ogólne**

Typ montażu	Zatrask na szynie DIN (EN 60715)
Zakres temperatur	0...+60 °C
Napięcie probiercze izolacji	brak separacji galwanicznej
Wymiary (wys. × szer. × gł.)	91×6.2×70 mm

**Wyjście**

Napięcie łączeniowe	Napięcie robocze -1.5 V
Prąd przełączania na wyjście	max. 100 mA

Informacje zawarte w niniejszej karcie charakterystyki zostały opracowane z największą starannością. Odpowiedzialność co do poprawności, kompletności i aktualności jest ograniczona do rażącego przewinienia. Stan: 03/22

**Wejście**

Napięcie wejściowe	19...29 V DC
Napięcie sterujące	16...32 V DC
Długość impulsu	min. 0.5 ms
Zakres czasowy	0.1...10 s

**Dane handlowe**

EAN	4048879021913
eClass	27371790
Jednostka pakowania	1.000
Kod taryfy celnej	85437090
Kraj pochodzenia	CZ