

## Universal Schaltgerätestörmodul

RC, 230VAC/DC/25VA/W

230 V AC/DC

RC

Andere Beschaltungen und Spannungen auf Anfrage.

### [Link zum Produkt](#)

#### Abbildungen



RC

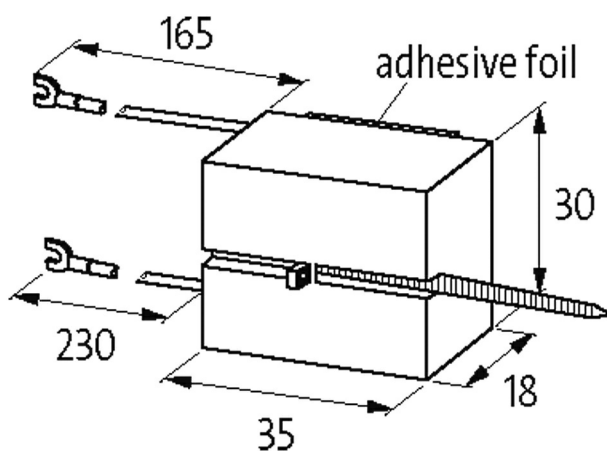


Abbildung stellvertretend



#### Technische Daten

Eingangsspannung	110...250 V AC/DC
Material	Kunststoff, schwer entflammbar (UL 94)
Bedämpfungsfaktor	ca. 1.5x UN
Anschlusslitzen	selbstsichernder Gabelkabelschuh
Halteleistung	25 W (VA)

#### Allgemeine Daten

Die in diesem Datenblatt enthaltenen Angaben wurden mit der größtmöglichen Sorgfalt erarbeitet.  
Für Richtigkeit, Vollständigkeit und Aktualität ist die Haftung auf grobes Verschulden begrenzt. Stand: 03/22

Temperaturbereich	-20...+70 °C
Abmessungen H×B×T	35×30×18 mm

**Passende Schaltgeräte**

universal

**Kaufmännische Daten**

EAN	4048879020640
eClass	27371013
Ursprungsland	CZ
Verpackungseinheit	1.000
Zolltarifnummer	85363010