

Tłumik przepięć uniwersalny, AD-RC-230/25-U

Układ RC, 230VAC/DC/25VA/W

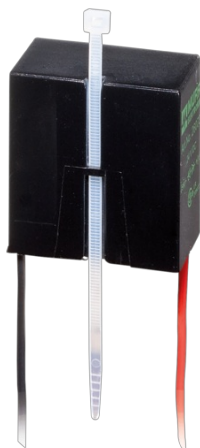
230 V AC/DC

RC

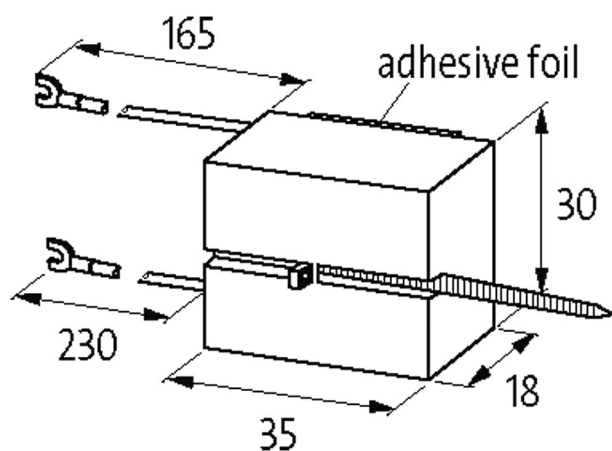
Inne obwody i napięcia na życzenie.

[Link do produktu](#)

Ilustracje



RC



Ilustracja zastępcza



Dane techniczne

Napięcie wejściowe	110...250 V AC/DC
Materiał	Tworzywo sztuczne, trudnopalne (UL 94)
Współczynnik tłumienia	ok. 1.5x UN
Przewody połączeniowe	samozaabezpieczająca widelkowa końcówka kablowa
max. moc (W)	25 W (VA)

Dane ogólne

Informacje zawarte w niniejszej karcie charakterystyki zostały opracowane z największą starannością. Odpowiedzialność co do poprawności, kompletności i aktualności jest ograniczona do rażącego przewinienia. Stan: 03/22

Murrelektronik Sp. z o.o. | al. Roździeńskiego 188H | 40-203 Katowice | Tel.: +48 32 730 00 20 | Fax: +48 32 730 00 23 | shop@murrelektronik.pl | shop.murrelektronik.pl

Zakres temperatur	-20...+70 °C
Wymiary (wys. × szer. × gł.)	35×30×18 mm

Pasujące łączniki

uniwersalny

Dane handlowe

EAN	4048879020640
eClass	27371013
Jednostka pakowania	1.000
Kod taryfy celnej	85363010
Kraj pochodzenia	CZ