

MST Einphasen Sicherheitstransformator

P:1070VA IN:400VAC OUT:46VAC

Einphasen- Sicherheitstransformator
1070 VA
Isolationsklasse T 40/B
Motorschutzschalter

[Link zum Produkt](#)

Abbildungen

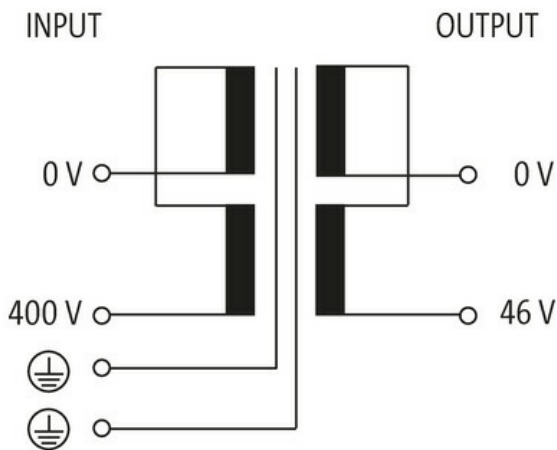


Abbildung stellvertretend

Allgemeine Daten

Normen	EN 61558-2-6, EN 62041 category 0
Befestigungsart	Langlochbefestigung
Temperaturbereich	-20...+40 °C (Lagertemperatur -40...+80 °C)
Prüf-Isolationsspannung	5.8 kV (prim./sec.)
Bohrung Ø	M8
Befestigungsmaße a×b×c	88×176 mm×M8
Abmessungen H×B×T	95×175×220 mm

Ausgang

Ausgangsspannung	46 V AC
Ausgangsleistung	1070 VA

Eingang

Eingangsspannung	400 V AC
Einschaltstrom	35 A (400 V AC)
Kurzschlussstrom	76 A (400 V AC)
Eingangsstrom	2.9 A (400 V AC)
Frequenz	50...60 Hz

Kaufmännische Daten

EAN	4048879317917
eClass	27031202
Ursprungsland	CZ
Verpackungseinheit	1.000
Zolltarifnummer	85043200