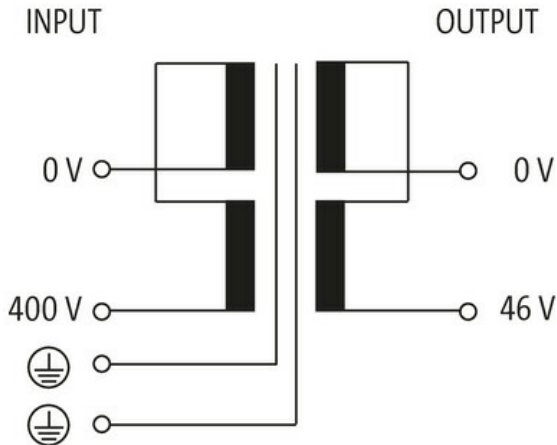


MST 1070-400/46 MIT FREI AUSFÜHRUNGEN

Jednofazowy transformator bezpieczeństwa
1070 VA
Klasa izolacji T 40/B
Wyłącznik ochronny silnika

[Link do produktu](#)

Ilustracje



Ilustracja zastępcza

Dane ogólne

Normy	EN 61558-2-6, EN 62041 category 0
Typ montażu	Montaż na podłużnym otworze
Zakres temperatur	-20...+40 °C (temp. składowania -40...+80 °C)
Napięcie probiercze izolacji	5.8 kV (prim./sec.)
Otwór Ø	M8
Wymiary montażowe a×b×c	88×176 mm×M8
Wymiary (wys. × szer. × gł.)	95×175×220 mm

Wyjście

Napięcie wyjściowe	46 V AC
Moc wyjściowa	1070 VA

Wejście

Napięcie wejściowe	400 V AC
Prąd włączeniowy	35 A (400 V AC)
Prąd zwarciov	76 A (400 V AC)
Prąd wejściowe	2.9 A (400 V AC)
Częstotliwość	50...60 Hz

Dane handlowe

EAN	4048879317917
eClass	27031202
Jednostka pakowania	1.000
Kod taryfy celnej	85043200
Kraj pochodzenia	CZ