

Cube67 E/A Erweiterungsmodul K3

12 digitale, passive sichere Ausgänge

Erweiterungsmodul - Safety

DO6 DO6 (E) - 6x M12 (K3)

Anschlussleitungen finden Sie im Onlineshop unter "Anschlusstechnik".

Gehäuse ist vollvergossen.

[Link zum Produkt](#)

Abbildungen

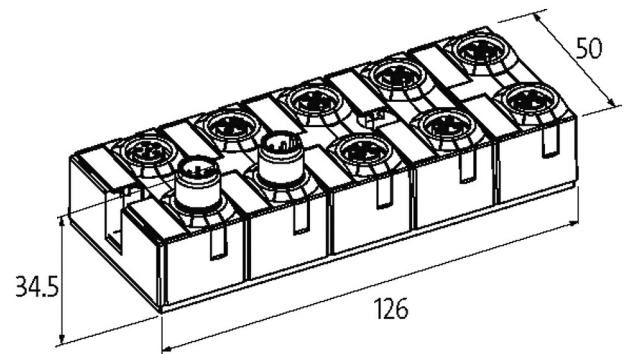
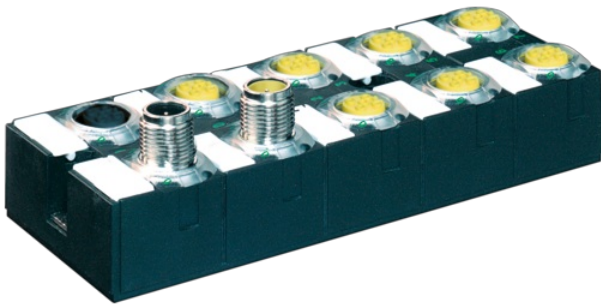


Abbildung stellvertretend



Allgemeine Daten

Befestigungsart	2-Loch Schraubbefestigung
Temperaturbereich	0...+55 °C (Lagertemperatur -20...+70 °C)
Schutzart	IP67
Abmessungen HxBxT	126x50x34.5 mm

Ausgang

Aktorversorgung UA	24 V DC (EN 61131-2), 2 Spannungskreise, (max. 2x 4 A)
Schaltstrom je Ausgang	max. 1.6 A (kurzschluss- und überlastfest)

Interne Kommunikation

LED-Anzeige	US: Sensorversorgung und interne Spannungsversorgung (grün: OK); UA: Aktorversorgung (grün: OK)
Stromaufnahme	max. 50 mA

Anschlüsse

Feldbus	über interne Systemverbindung
Versorgung Sensor-System/Aktor	über int. Systemverbindung (max. 1x 4 A) / Aktorik über ext. Spezialleitung (max. 4x 2 A)
I/O-Steckplätze	M12 (Buchse) 5-polig, A-kodiert

Diagnose

Kommunikationsstatus	per LED
Diagnose per LED	pro Modul und Kanal
Diagnose per BUS	pro Modul und Kanal
Aktorwarnung	pro Kanal per LED und BUS
Überwachung - Unterspannung	ja
Überwachung - keine Spannung	ja
Kurzschluss und Überlast	ja

Kaufmännische Daten

Die in diesem Datenblatt enthaltenen Angaben wurden mit der größtmöglichen Sorgfalt erarbeitet.
Für Richtigkeit, Vollständigkeit und Aktualität ist die Haftung auf grobes Verschulden begrenzt. Stand: 03/22

EAN	4048879048569
eClass	27242604
Ursprungsland	DE
Verpackungseinheit	1.000
Zolltarifnummer	85389099