

M12 St. hinten A-kod. / MSUD DVS BI-11mm

PUR 3x0.75 sw UL/CSA 0m

Bauform BI (11 mm) – M12, Anschluss nach hinten

24 V AC $\pm 20\%$ / DC $\pm 25\%$

LED und Schutzbeschaltung

Anschlussleitung L = 100 mm

Das Material der Gehäuse ist aus Kunststoff und hat eine gute Chemikalien- und Ölbeständigkeit.

Beim Einsatz aggressiver Medien ist die Materialbeständigkeit applikationsbezogen zu überprüfen. Nähere Details auf Anfrage.

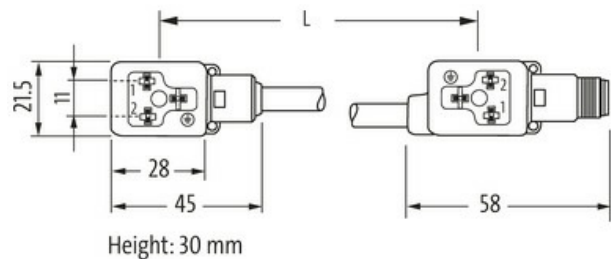
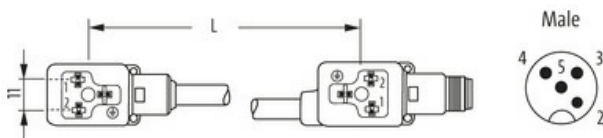
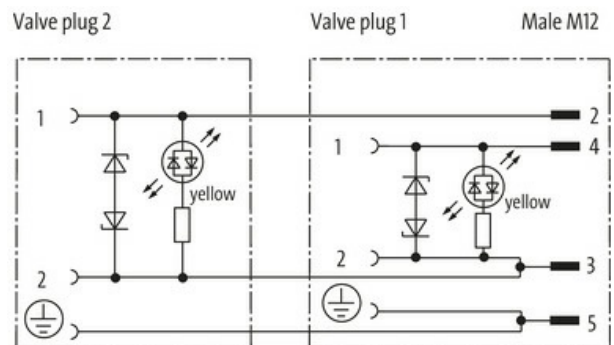
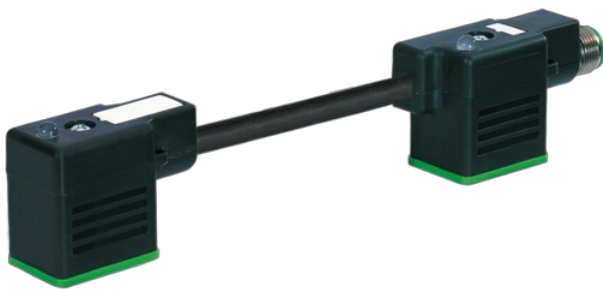
Link zum Produkt**Abbildungen**

Abbildung stellvertretend

**Bauform**

Bauform 41801

Technische DatenBetriebsspannung 24 V AC $\pm 20\%$ / DC $\pm 25\%$

Betriebsstrom je Kontakt max. 4 A

Stromaufnahme ca. 12 mA

Abschaltspitze max. 55 V

LED-Anzeige (gelb)

Verriegelung der Steckplätze M3 (empf. Anzugsdrehmoment 0.4 Nm)

Schutzart IP66K, IP67 in gestecktem und verschraubtem Zustand (EN 60529)

Gehäuse Kunststoff, schwarz (grau auf Anfrage)

Abfallverzögerungszeit max. 20 ms

Allgemeine Daten

Die in diesem Datenblatt enthaltenen Angaben wurden mit der größtmöglichen Sorgfalt erarbeitet.
Für Richtigkeit, Vollständigkeit und Aktualität ist die Haftung auf grobes Verschulden begrenzt. Stand: 03/22

Temperaturbereich	-25...+85 °C, abhängig von angeschlossener Leitung
Leitungen	
Adernzahl/-querschnitt	3× 0.75 mm ²
Aderisolation	PVC (sw, num, gnge)
Schleppkettenwerte	2 Mio.
Außen-Ø	5.9 mm ±5%
Kabelkennung	626
Kabeltyp	2 (PUR/PVC)
Zulassung (Kabel)	UL (AWM-Style 20549/1731), CSA; CE conform
Kabelgewicht [g/m]	55,33 g
Material (Leiter)	Cu-Litze, blank
Widerstand (Leiter)	max. 26 Ω/km (20 °C)
Einzeldraht-Ø (Leiter)	0.15 mm
Aufbau (Leiter)	42× 0.15 mm (Litzenklasse 6)
Querschnitt (Leiter)	3× 0.75 mm ²
AWG	ähnlich AWG 18
Material (Aderisolierung)	PVC
Materialeigenschaften (Aderisolierung)	FCKW-, cadmium-, silikon- und bleifrei
Shore-Härte (Aderisolierung)	43 ±5 D
Ader-Ø inkl. Isolierung	1.8 mm ±5%
Adernfarbe/Nummerierung	sw nummeriert, gnge längsgestreift
Verseilverbund	3 Adern verseilt
Schirmung	nein
Material (Mantel)	PUR/PVC
Materialeigenschaften (Mantel)	FCKW-, halogen-, cadmium-, silikon- und bleifrei, matt, adhäsionsarm, maschinell gut verarbeitbar, abriebresistent, hydrolyse- und mikrobenbeständig
Shore-Härte (Mantel)	80 ±5 A (PVC-Untermantel); 85 ±5 A (PUR-Mantel)
Außen-Ø (Mantel)	5.9 mm ±5%
Farbe (Mantel)	schwarz
Kabelkennzeichnung	siehe Rahmenliefervorschrift 7000-00000-001
Mantelfarbe	schwarz
chemische Beständigkeit	gute Öl-, Benzin- und Chemikalienbeständigkeit
Nennspannung	UL 300 V AC
Prüfspannung	2000 V AC
Strombelastbarkeit	nach DIN VDE 0298-4
Temperaturbereich (fest)	-30...+80 °C
Temperaturbereich (fest)	-30...+80 °C
Temperaturbereich (bewegt)	-5...+80 °C
Temperaturbereich (bewegt)	-5...+80 °C
Biegeradius (fest)	10× Außen-Ø
Biegeradius (bewegt)	15× Außen-Ø
Biegeradius (bewegt)	15× Außen-Ø
Anzahl Biegezyklen (Schleppkette)	max. 2 Mio. (25 °C)
Verfahrgeschwindigkeit (Schleppkette)	max. 3.3 m/s
Beschleunigung (Schleppkette)	max. 5 m/s ²
Material (Mantel)	PUR/PVC (UL/CSA)
Kaufmännische Daten	
EAN	4048879143639
eClass	27143423
Ursprungsland	CZ
Verpackungseinheit	1.000
Zolltarifnummer	85444290