

MST Einphasen Steuer- und Trenntransformator

P:500VA IN:400/440VAC OUT:115/230VAC

Einphasen- Steuer- und Trenntransformator
500 VA
Isolationsklasse T 40/B
Andere Spannungen auf Anfrage.

[Link zum Produkt](#)

Abbildungen

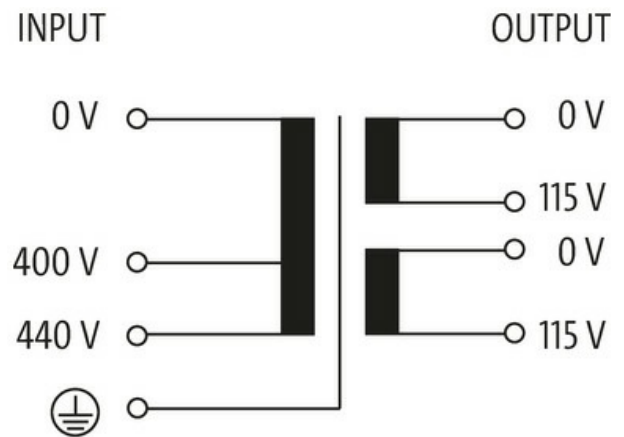


Abbildung stellvertretend

Allgemeine Daten

Normen	EN 61558-2-4, EN 62041 category 0
Befestigungsart	Schlüssellochbefestigung
Temperaturbereich	-20...+40 °C (Lagertemperatur -40...+80 °C)
Prüf-Isolationsspannung	5.9 kV
Bohrung Ø	5.8x12 mm
Befestigungsmaße a×b×c	103.5×90×5.8 mm
Abmessungen H×B×T	130×120×140 mm

Ausgang

Ausgangsspannung	1× 230, 1× 115, 2× 115 V AC
Ausgangsleistung	500 VA

Die in diesem Datenblatt enthaltenen Angaben wurden mit der größtmöglichen Sorgfalt erarbeitet.
Für Richtigkeit, Vollständigkeit und Aktualität ist die Haftung auf grobes Verschulden begrenzt. Stand: 03/22

Eingang

Eingangsspannung	400, 440 V AC
Einschaltstrom	13 A (400 V AC); 12 A (440 V AC)
Kurzschlussstrom	32 A (400 V AC); 29 A (440 V AC)
Eingangsstrom	1.37 A (400 V AC); 1.25 A (440 V AC)
Frequenz	50...60 Hz

Kaufmännische Daten

EAN	4048879325837
eClass	27031202
Ursprungsland	CZ
Verpackungseinheit	1.000
Zolltarifnummer	85043180