

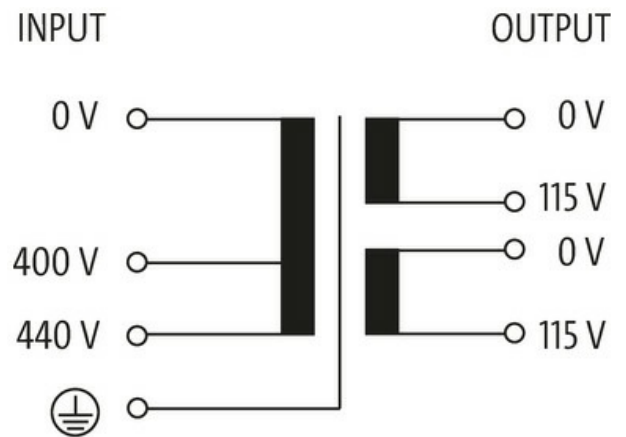
## Transformator 1-fazowy MST

P:500VA WE:400/440VAC WY:115/230VAC

Jednofazowy transformator sterujący i separacyjny  
500 VA  
Klasa izolacji T 40/B  
Inne napięcia na życzenie.

### Link do produktu

#### Ilustracje



Ilustracja zastępcza

#### Dane ogólne

Normy	EN 61558-2-4, EN 62041 category 0
Typ montażu	Montaż na otworze w kształcie dziurki do klucza
Zakres temperatur	-20...+40 °C (temp. składowania -40...+80 °C)
Napięcie probiercze izolacji	5.9 kV
Otwór Ø	5.8x12 mm
Wymiary montażowe a×b×c	103.5×90×5.8 mm
Wymiary (wys. × szer. × gł.)	130×120×140 mm

#### Wyjście

Napięcie wyjściowe	1× 230, 1× 115, 2× 115 V AC
Moc wyjściowa	500 VA

**Wejście**

Napięcie wejściowe	400, 440 V AC
Prąd włączeniowy	13 A (400 V AC); 12 A (440 V AC)
Prąd zwarciový	32 A (400 V AC); 29 A (440 V AC)
Prąd wejściowe	1.37 A (400 V AC); 1.25 A (440 V AC)
Częstotliwość	50...60 Hz

**Dane handlowe**

EAN	4048879325837
eClass	27031202
Jednostka pakowania	1.000
Kod taryfy celnej	85043180
Kraj pochodzenia	CZ