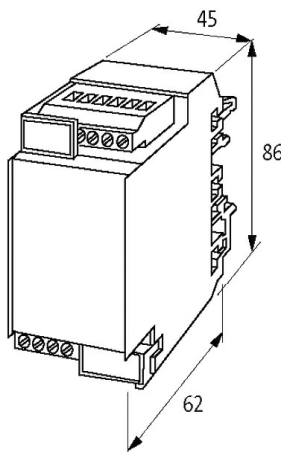
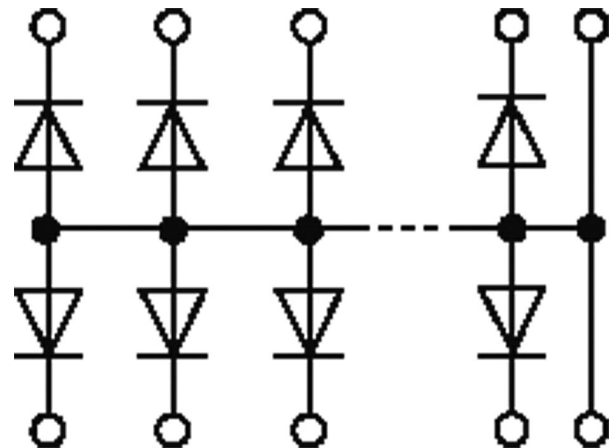


## Moduł diodowy MKS - D 20/1300-1 M

20 diod  
zgodnie z potencjałem anody

### Link do produktu

#### Ilustracje



Ilustracja zastępcza

#### Dane techniczne

Napięcie robocze max. 48 V AC/DC

#### Dane ogólne

Typ montażu Zatrzask na szynie DIN TH35 lub G32 (EN 60715)

Zakres temperatur -20...+60 °C

Typ połączenia Zaciski śrubowe: max. 4 mm<sup>2</sup>

Wymiary (wys. × szer. × gł.) 85×45×64 mm

#### Opis

Opis działania Moduły diodowe nadają się do okablowania odbiorników indukcyjnych (zawór, stycznik itp.)

#### Dane handlowe

EAN 4048879041928

eClass 27371010

Jednostka pakowania 1.000

Kod taryfy celnej 85411000

---

Kraj pochodzenia CZ