

**M12 St. 0° / M12 Bu. 0° D-kod. geschirmt**

PUR 1x4xAWG22 geschirmt gn UL/CSA+schleppk. 1,9m

Ethernet CAT5

Stecker gerade – Buchse gerade

M12 – M12, 4-polig

D-kodiert

geschirmt

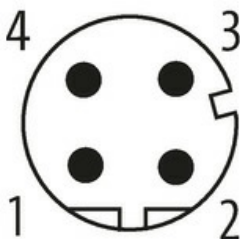
Abweichende Leitungslängen auf Anfrage lieferbar.

Das Material der Gehäuse ist aus Kunststoff und hat eine gute Chemikalien- und Ölbeständigkeit.

Beim Einsatz aggressiver Medien ist die Materialbeständigkeit applikationsbezogen zu überprüfen. Nähere Details auf Anfrage.

[Link zum Produkt](#)**Abbildungen**

Male



Female



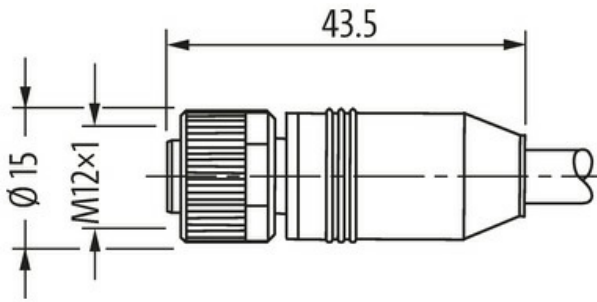
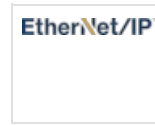
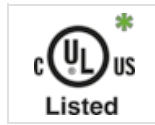


Abbildung stellvertretend



\* nur für Produkte mit UL/CSA-zugelassener Leitung

| Bauform                              |   |
|--------------------------------------|---|
| Bauform                              | 44571   |
| Technische Daten                     |   |
| Betriebsspannung                     | max. 60 V DC  |
| Betriebsspannung (nur UL-listed)     | max. 30 V DC  |
| Bemessungsstoßspannung               | 1.5 kV  |
| Betriebsstrom je Kontakt             | max. 4 A  |
| Übertragungsparameter                | CAT5, Class D (ISO/IEC 11801:2002), (EN 50173-1)                        |
| Übertragungsrate                     | bis 100 Mbit/s full duplex  |
| Isolierstoffgruppe                   | IEC 60664-1, category I   |
| Kodierung                            | M12, D-kodiert  |
| Verriegelung der Steckplätze         | Schraubgewinde (M12x1 mm) empf. Anzugsdrehmoment 0.6 Nm, selbstsichernd |
| Verschraubung                        | M12 (SW13)  |
| Schutzart                            | IP65, IP66K, IP67 in gestecktem und verschraubtem Zustand (EN 60529)    |
| Material                             | PUR   |
| Material (Verriegelung)              | Zink-Druckguss, matt vernickelt   |
| passend für Wellenschlauch (Innen-Ø) | ohne  |
| Allgemeine Daten                     |   |
| Normen                               | DIN EN 61076-2-101 (M12)  |
| Verschmutzungsgrad                   | 3   |
| Temperaturbereich                    | -25...+85 °C, abhängig von angeschlossener Leitung                      |
| Leitungen                            |   |
| Kabelkennung                         | 796   |
| Zulassung (Kabel)                    | cURus (AWM-Style 20549/11602), CE-conform                               |
| Kabelgewicht [g/m]                   | 69,3 g  |
| Material (Leiter)                    | Cu-Litze, blank   |
| Widerstand (Leiter)                  | max. 55 Ω/km (20 °C)  |
| Aufbau (Leiter)                      | 7 × 0.254 mm  |
| Querschnitt (Leiter)                 | 1 × 4 × AWG22/7   |
| Material (Aderisolierung)            | PE  |
| Ader-Ø inkl. Isolierung              | 1.4 mm ±5%  |
| Aderfarbe/Nummerierung               | ws, ge, bl, or  |
| Verseilverbund                       | Sternvierer, 4 Adern über zentralen Füller verseilt                     |

|                                       |  |
|---------------------------------------|--|
| Schirmung                             | ja   |
| Schirmung (Art)                       | Kupfergeflecht   |
| optische Schirmbedeckung              | min. 85%   |
| Material (Mantel)                     | PUR  |
| Materialeigenschaften (Mantel)        | FCKW-, halogen-, cadmium-, silikon- und bleifrei, matt, adhäsionsarm, maschinell gut verarbeitbar, abriebresistent, hydrolyse- und mikrobenbeständig |
| Außen-Ø (Mantel)                      | 6.7 mm ±5%   |
| Farbe (Mantel)                        | grün   |
| chemische Beständigkeit               | Ölbeständigkeit nach IEC 60811-2-1, ASTM IRM 901, ICEA S-82-552 Std.   |
| thermische Beständigkeit              | flammwidrig nach UL 1581 Section 1090, Section 1100 (FT2), IEC 60332-1-2 Std.  |
| Nennspannung                          | 300 V  |
| Prüfspannung                          | 2000 V AC (Prüfdauer 1 min)  |
| Temperaturbereich (fest)              | -40...+80 °C   |
| Temperaturbereich (bewegt)            | -30...+70 °C   |
| Biegeradius (fest)                    | 5× Außen-Ø   |
| Biegeradius (bewegt)                  | 12× Außen-Ø  |
| Anzahl Biegezyklen (Schleppkette)     | max. 3 Mio. (25 °C)  |
| Verfahrgeschwindigkeit (Schleppkette) | max. 3.3 m/s   |
| Beschleunigung (Schleppkette)         | max. 2 m/s <sup>2</sup>  |

#### Kaufmännische Daten

|                    |               |
|--------------------|---------------|
| EAN                | 4048879680530 |
| eClass             | 27061801      |
| Ursprungsland      | DE            |
| Verpackungseinheit | 1.000         |
| Zolltarifnummer    | 85444290      |