

Tłumik przepięć do silnika, układ RC, 3x575VAC/7,5kW

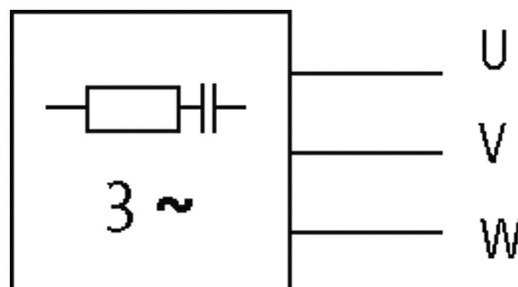
3× 575 V AC

RC

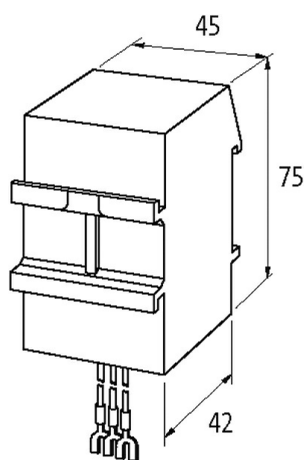
Moduły przeciwzakłóceńowe dla innych napięć, częstotliwości lub mocy silnika na żądanie. Obwodów silników RC nie stosować z przemiennikiem częstotliwości.

[Link do produktu](#)

Ilustracje



RC



Ilustracja zastępcza



Dane techniczne

Częstotliwość	50...60 Hz
Napięcie wejściowe	575...575 V AC
Materiał	Tworzywo sztuczne, trudnopalne (UL 94)
Masa zalewowa	2-komponentowa masa zalewowa

Dane ogólne

Zakres temperatur	-20...+60 °C
Typ połączenia	ok. 250 mm, pojedyncze skrętki 0.5 mm ² , z samozabezpieczającą widelkową końcówką kablową M4

Wymiary (wys. × szer. × gł.) 75×45×42 mm

Dane handlowe

EAN 4048879019613

eClass 27371013

Jednostka pakowania 1.000

Kod taryfy celnej 85363010

Kraj pochodzenia CZ