

**M12 St. 90° D-kod. / RJ45 0° geschirmt**

PUR 1x4xAWG22 geschirmt gn UL/CSA+schleppk. 0,2m

Ethernet CAT5

Beim Einsatz aggressiver Medien ist die Materialbeständigkeit applikationsbezogen zu überprüfen. Nähere Details auf Anfrage.

Stecker 90° – Stecker gerade

M12 – RJ45, 4-polig

D-kodiert

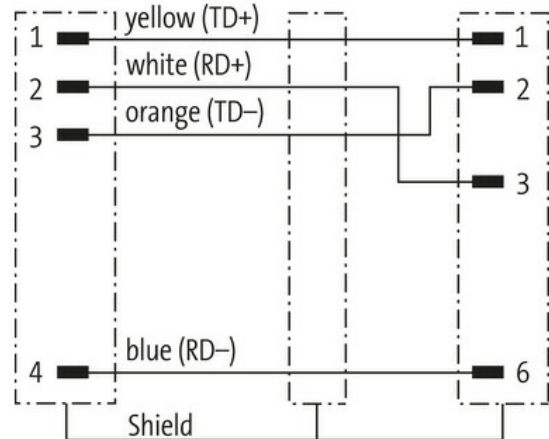
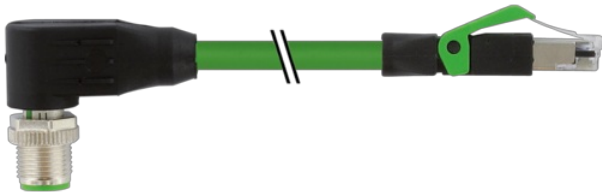
geschirmt

8-polig teilbelegt

Übertragungseigenschaften bei Channel Übertragung bis 100 m

Abweichende Leitungslängen auf Anfrage lieferbar.

Das Material der Gehäuse ist aus Kunststoff und hat eine gute Chemikalien- und Ölbeständigkeit.

[Link zum Produkt](#)**Abbildungen**

Male



Male





Abbildung stellvertretend



\* nur für Produkte mit UL/CSA-zugelassener Leitung

Bauform	
Bauform	44761
Technische Daten	
Betriebsspannung	max. 60 V DC
Betriebsspannung (nur UL-listed)	max. 30 V DC
Bemessungsstoßspannung	1.0 kV
Betriebsstrom je Kontakt	max. 1.5 A (20 °C)
Übertragungsparameter	CAT5, Class D (ISO/IEC 11801:2002), (EN 50173-1)
Übertragungsrate	bis 100 Mbit/s full duplex
Isolierstoffgruppe	IEC 60664-1, category I
Kodierung	M12, D-kodiert
Verriegelung der Steckplätze	Schraubgewinde (M12×1 mm) empf. Anzugsdrehmoment 0.6 Nm, selbstsichernd
Verschraubung	M12 (SW13)
Schutzart	IP67 (M12) - IP20 (RJ45)
Material	PUR
Material (Verriegelung)	Zink-Druckguss, matt vernickelt
passend für Wellenschlauch (Innen-Ø)	ohne
Allgemeine Daten	
Normen	DIN EN 61076-2-101 (M12)
Verschmutzungsgrad	3
Temperaturbereich	-25...+85 °C, abhängig von angeschlossener Leitung
Leitungen	
Kabelkennung	796
Zulassung (Kabel)	cURus (AWM-Style 20549/11602), CE-conform
Kabelgewicht [g/m]	69,3 g
Material (Leiter)	Cu-Litze, blank
Widerstand (Leiter)	max. 55 Ω/km (20 °C)
Aufbau (Leiter)	7× 0.254 mm
Querschnitt (Leiter)	1× 4× AWG22/7
Material (Aderisolierung)	PE
Ader-Ø inkl. Isolierung	1.4 mm ±5%
Adernfarbe/Nummerierung	ws, ge, bl, or
Verseilverbund	Sternvierer, 4 Adern über zentralen Füller verseilt
Schirmung	ja
Schirmung (Art)	Kupfergeflecht

optische Schirmbedeckung	min. 85%
Material (Mantel)	PUR
Materialeigenschaften (Mantel)	FCKW-, halogen-, cadmium-, silikon- und bleifrei, matt, adhäsionsarm, maschinell gut verarbeitbar, abriebresistent, hydrolyse- und mikrobenebeständig
Außen-Ø (Mantel)	6.7 mm ±5%
Farbe (Mantel)	grün
chemische Beständigkeit	Ölbeständigkeit nach IEC 60811-2-1, ASTM IRM 901, ICEA S-82-552 Std.
thermische Beständigkeit	flammwidrig nach UL 1581 Section 1090, Section 1100 (FT2), IEC 60332-1-2 Std.
Nennspannung	300 V
Prüfspannung	2000 V AC (Prüfdauer 1 min)
Temperaturbereich (fest)	-40...+80 °C
Temperaturbereich (bewegt)	-30...+70 °C
Biegeradius (fest)	5x Außen-Ø
Biegeradius (bewegt)	12x Außen-Ø
Anzahl Biegezyklen (Schleppkette)	max. 3 Mio. (25 °C)
Verfahrgeschwindigkeit (Schleppkette)	max. 3.3 m/s
Beschleunigung (Schleppkette)	max. 2 m/s <sup>2</sup>

#### Kaufmännische Daten

EAN	4048879703185
eClass	27260702
Ursprungsland	DE
Verpackungseinheit	1.000
Zolltarifnummer	85444290