

Konektor M8 z wolnym końcem przewodów, męski, kątowy

PUR 8x0.14 czarny, 7,5m

Męski 90°

M8, 8-pinów

z opaską kodującą

Uwaga: Mocowanie styków obracane do 180°!

Materiał obudowy jest wykonany z tworzywa sztucznego i posiada dobrą odporność chemiczną i na oleje.

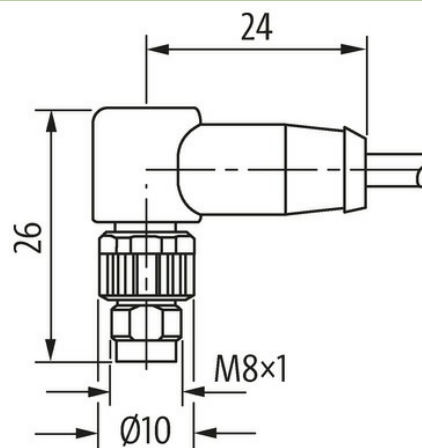
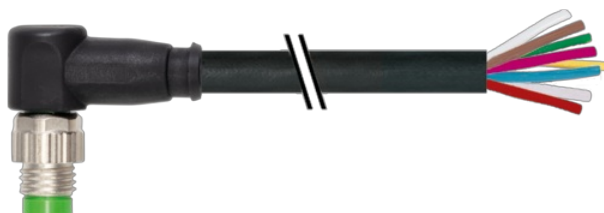
W przypadku stosowania agresywnych mediów należy sprawdzić odporność materiałów w zależności od aplikacji.

Bliższe szczegóły na życzenie.

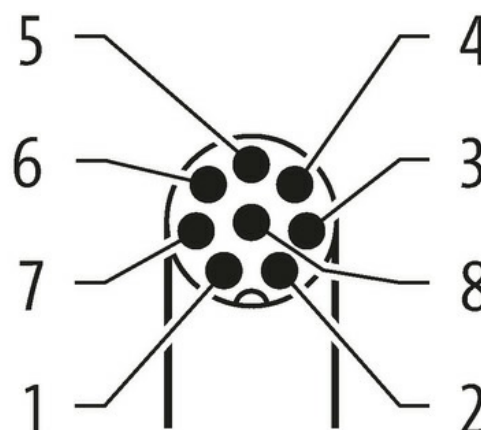
Inne długości kabli są dostarczane na życzenie.

[Link do produktu](#)

Ilustracje



| | |
|---|--------|
| 1 | white |
| 2 | brown |
| 3 | green |
| 4 | yellow |
| 5 | gray |
| 6 | pink |
| 7 | blue |
| 8 | red |



Ilustracja zastępcza



Typ

Typ 08932

Dane techniczne

Informacje zawarte w niniejszej karcie charakterystyki zostały opracowane z największą starannością. Odpowiedzialność co do poprawności, kompletności i aktualności jest ograniczona do rażącego przewinienia. Stan: 03/22

| | |
|----------------------|--|
| Napięcie robocze | max. 30 V AC/DC |
| Prąd roboczy na styk | max. 1.5 A |
| Liczba biegunów | 8 |
| Cykle łączeniowe | ≥ 100 |
| Wyświetlacz LED | nie |
| Blokowanie slotów | Gwint śrubowy (M8×1 mm) zalecany moment dokręcania 0.4 Nm, samohamowny |
| Złącze śrubowe | M8 (SW9) |
| Stopień ochrony | IP67 włożone i zamocowane (EN 60529) |
| Materiał | TPU |
| Blokada materiału | Cynkowy odlew ciśnieniowy, matowy niklowany |

Dane ogólne

| | |
|-------------------------------|--------------------|
| Typ montażu | włożone, dokręcone |
| Materiał (styk) | Stop miedzi |
| Materiał (powierzchnia styku) | Au |
| Stopień zanieczyszczenia | 3/2 |
| Zakres temperatur | -25...+80 °C |

Kabli

| | |
|---------------------------------|--|
| Identyfikacja przewodu | 696 |
| Materiał (skrętka) | Przewód Cu, czysty |
| Rezystor (rdzeń) | max. 78 Ω/km (20 °C) |
| Ø pojedynczego przewodu (rdzeń) | 0.1 mm |
| Budowa (rdzeń) | 18× 0.1 mm (przewód klasy 6) |
| Wymiary (rdzeń) | 8× 0.14 mm ² |
| AWG | zbliżony do AWG 14 |
| Materiał (izolacja przewodu) | PP |
| Ø przewodu z izolacją | 1.07 mm ±5% |
| Sposób łączenia | 8 przewodów skręconych wokół centralnego wypełnienia |
| Ekranowanie | nie |
| Materiał (płaszcz) | PUR |
| Ø-zewn. (osłona) | 5.5 mm ±5% |
| Kolor (osłona) | czarny |
| Kolor izolacji | czarny |
| Napięcie znamionowe | 300 V |
| Napięcie testowe | 3000 V AC |
| Zakres temperatur (stały) | -30...+80 °C |
| Zakres temperatur (ruchomy) | -15...+80 °C |
| Promień zgięcia (stały) | 6× Ø-zewn. |
| Liczba cykli gięcia (C-track) | max. 2 Mio. (25 °C) |
| Prędkość ruchu (C-track) | max. 5 m/s |
| Przyspieszenie (C-track) | max. 10 m/s ² |

Dane handlowe

| | |
|---------------------|---------------|
| EAN | 4048879783392 |
| eClass | 27279218 |
| Jednostka pakowania | 1.000 |
| Kod taryfy celnej | 85444290 |
| Kraj pochodzenia | DE |