

## MET Einphasen Steuer- und Trenntransformator

P: 630VA IN: 230VAC+/- 5% OUT: 230VAC

Einphasen- Steuer- und Trenntransformator  
630 VA  
Federkraftklemmen  
Isolationsklasse T 60/B

### [Link zum Produkt](#)

#### Abbildungen

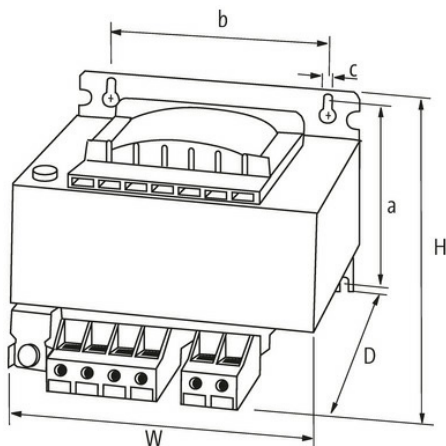
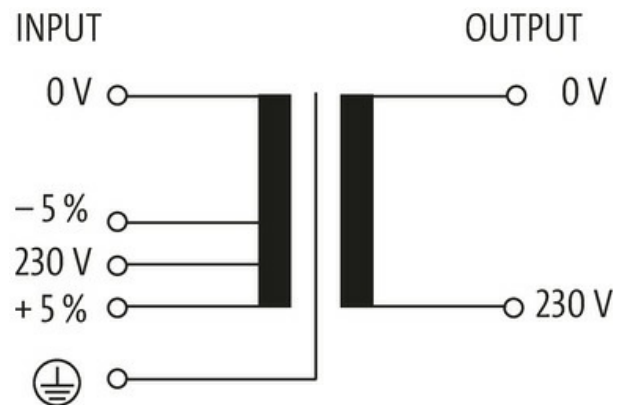


Abbildung stellvertretend



#### Allgemeine Daten

Normen	EN 61558-1, EN 61558-2-4, EN 62041 category 0
Befestigungsart	Schlüssellochbefestigung
Temperaturbereich	-20...+60 °C (Lagertemperatur -40...+80 °C)
Prüf-Isolationsspannung	4 kV (prim./sec.)
Bohrung Ø	7×11 mm
Befestigungsmaße a×b×c	107.5×122×7 mm

Die in diesem Datenblatt enthaltenen Angaben wurden mit der größtmöglichen Sorgfalt erarbeitet.  
Für Richtigkeit, Vollständigkeit und Aktualität ist die Haftung auf grobes Verschulden begrenzt. Stand: 03/22

Abmessungen HxBxT 129x150x148 mm

**Ausgang**

Ausgangsspannung 230 V AC  
Ausgangsleistung 630 VA

**Eingang**

Eingangsspannung 230 V AC  $\pm 5\%$   
Einschaltstrom 75.6 A (230 V AC)  
Kurzschlussstrom 82.3 A (230 V AC)  
Eingangsstrom 2.98 A (230 V AC)  
Frequenz 50...60 Hz

**Kaufmännische Daten**

EAN 4048879066495  
eClass 27031302  
Ursprungsland CZ  
Verpackungseinheit 1.000  
Zolltarifnummer 85043180