

MASI20 E/A Modul Relais

4 digitale Eingänge, 4 Relais Ausgänge

Digitale Ein-/Relaisausgänge
DI4 - 0.15 A DO4R - 2 A (AB)
AB-Slave

Schutzart IP20

Aktuelle Handbücher erhalten Sie per download unter <http://shop.murrelektronik.com>

Link zum Produkt

Abbildungen

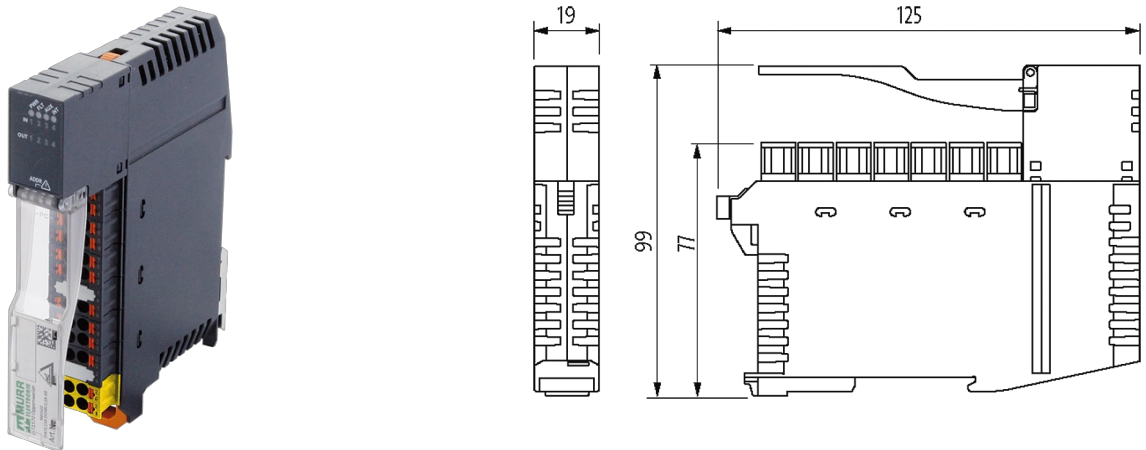


Abbildung stellvertretend



Technische Daten

Busspannung (AS-Interface)	26.5...31.6 V DC
Summenstrom (AS-Interface)	max. 230 mA
Adressierung	über eingebaute Adressierbuchse oder Master
Adressbereich	1...62 (1...31 A o. B) über Adressierbuchse
Profil (IO/ID/ID2 Code)	S-7.A.7

Allgemeine Daten

Schutzart	IP20
Anschlussart	Push-In Federkraftklemmen, 0.2...2.5 mm ² (0.25...1.5 mm ²)
Befestigungsart	schnappbar auf Tragschiene (EN 60715)
Temperaturbereich	-25...+70 °C (Lagertemperatur -25...+85 °C)
Abmessungen H×B×T	125×19×99 mm

Ausgang

Versorgungsspannung	250 V AC/30 V DC
Schaltstrom je Ausgang	2 A
Summenstrom	max. 8 A

Eingang

Versorgungsspannung	wahlweise (umschaltbar) aus AS-Interface oder aus 24 V DC (EN 61131-2) durch zusätzliche Einspeisung
Sensorversorgung US	max. 150 mA extern oder aus AS-Interface (kurzschluss- und überlastfest)
Typ	für 3-Draht Sensoren oder mechanische Schalter, PNP

Eingangsstrom	max. 5.6 mA
---------------	-------------

Diagnose

Kommunikationsstatus	per LED
----------------------	---------

Diagnose per LED	pro Modul
------------------	-----------

Überwachung - keine Spannung	ja
------------------------------	----

Kaufmännische Daten

EAN	4048879705622
-----	---------------

eClass	27242604
--------	----------

Ursprungsland	SG
---------------	----

Verpackungseinheit	1
--------------------	---

Zolltarifnummer	85176200
-----------------	----------