

Induktiver Koppler IO-Link V1.1 Primär Stecker M12 M30

Port Class A

IO-Link Coupler (prim.)

M12 (4-polig)

IO-Link V1.1

Anschlussleitungen finden Sie im Onlineshop unter "Anschlusstechnik".

Link zum Produkt

Abbildungen

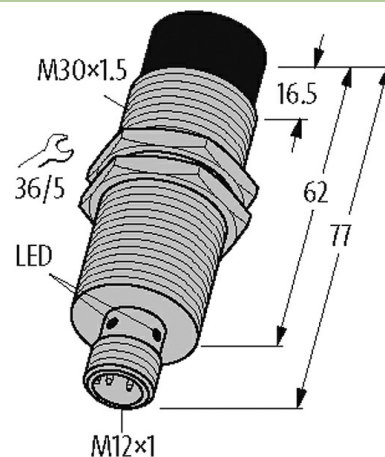


Abbildung stellvertretend

Technische Daten	
Standby-Leistung (gekoppelt)	4 W
Standby-Leistung (ungekoppelt)	1 W
Nennabstand	0...7 mm (prim./sec.)
Verpolschutz	ja
Rotation	1250 rpm
Kurzschlusschutz	ja
Allgemeine Daten	
Temperaturbereich	-20...+55 °C
Material (Gehäuse)	Messing, verchromt
Beschriftung	Laserbeschriftet
Schutzart	IP67/IP68
Abmessungen HxBxT	30x30x77 mm
IO-Link	
Specification	IO-Link V1.1
Port Class	A
Betriebsarten	COM2 (38.4 kbit/s)
Anschlüsse	
IO-Link	M12 (Stecker) 4-polig, A-kodiert
Versorgung (prim.)	
Betriebsspannung	24 V DC ±10%
Betriebsstrom	750 mA
Diagnose	
Kommunikationsstatus	per LED
Diagnose per LED	ja

Kaufmännische Daten

EAN	4048879677912
eClass	27242604
Ursprungsland	CZ
Verpackungseinheit	1.000
Zolltarifnummer	85389099