

Sprzęgło indukcyjne IO-Link V1.1 Master M12 M30

IO-Link Coupler (prim.)

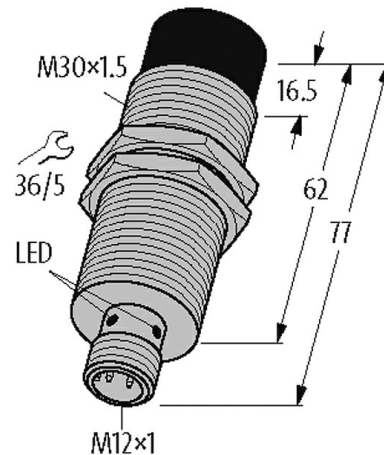
M12 (4-piny)

IO-Link V1.1

Konektory znajdują się w zakładce "Technika podłączania".

Link do produktu

Ilustracje



Ilustracja zastępcza

Dane techniczne

Standby (sprzęgnięty)	4 W
Standby (niesprzęgnięty)	1 W
Nominalna odległość	0...7 mm (prim./sec.)
Zabezpieczenie polaryzacji	tak
Obrót	1250 rpm
Zabezpieczenie przed zwarciami	tak

Dane ogólne

Zakres temperatur	-20...+55 °C
Materiał (obudowa)	Mosiądz, chromowany
Znakowanie	Znakowanie laserowe
Stopień ochrony	IP67/IP68
Wymiary (wys. x szer. x gł.)	30x30x77 mm

IO-Link

Specification	IO-Link V1.1
Port Class	A
Tryby pracy	COM2 (38.4 kbit/s)

Przylącza

IO-Link	M12 (męski) 4-piny, kodowanie A
---------	---------------------------------

Zasilanie (prim.)

Napięcie robocze	24 V DC ±10%
Prąd roboczy	750 mA

Diagnostyka

Stan komunikacyjny	przez LED
Diagnostyka przez LED	tak

Dane handlowe

EAN	4048879677912
eClass	27242604
Jednostka pakowania	1.000
Kod taryfy celnej	85389099
Kraj pochodzenia	CZ