

**MSUD Ventilst. A-18mm freies Ltg-ende**

PUR 3x0.75 ge UL/CSA 20m

MSUD

Bauform A (18 mm)

24 V AC  $\pm 20\%$  / DC  $\pm 25\%$ 

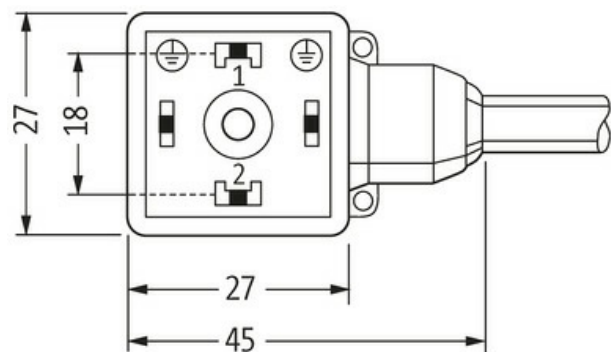
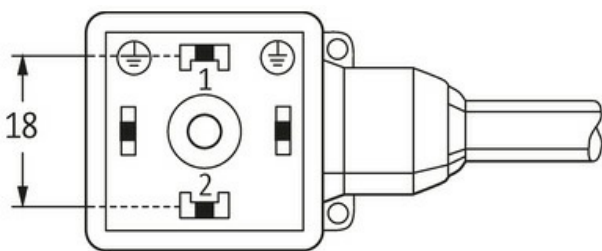
LED und Schutzbeschaltung

PE gebrückt

Abweichende Leitungslängen auf Anfrage lieferbar.

Das Material der Gehäuse ist aus Kunststoff und hat eine gute Chemikalien- und Ölbeständigkeit.

Beim Einsatz aggressiver Medien ist die Materialbeständigkeit applikationsbezogen zu überprüfen. Nähere Details auf Anfrage.

**Link zum Produkt****Abbildungen**

Height: 30 mm

Abbildung stellvertretend



\* nur für Produkte mit UL/CSA-zugelassener Leitung

**Bauform**

Bauform

18021

**Technische Daten**

Betriebsspannung

24 V AC  $\pm 20\%$  / DC  $\pm 25\%$ 

Die in diesem Datenblatt enthaltenen Angaben wurden mit der größtmöglichen Sorgfalt erarbeitet.  
Für Richtigkeit, Vollständigkeit und Aktualität ist die Haftung auf grobes Verschulden begrenzt. Stand: 03/22

Bemessungsstoßspannung	0.8 kV
Betriebsstrom je Kontakt	max. 4 A
Stromaufnahme	max. 15 mA
Isolierstoffgruppe	IEC 60664-1, category I
Abschaltspitze	max. 55 V
LED-Anzeige	gelb
Verriegelung der Steckplätze	M3 (empf. Anzugsdrehmoment 0.4 Nm)
Schutzart	IP67 in gestecktem und verschraubtem Zustand (EN 60529)
Material	PBT
Material (Verriegelung)	Stahl (verzinkt)
Gehäuse	Kunststoff, schwarz (grau auf Anfrage)
Zusatzbeschaltung	Diode/Z-Diode
Abfallverzögerungszeit	max. 20 ms

#### Allgemeine Daten

Material (Dichtung)	PUR
Verschmutzungsgrad	3
Temperaturbereich	-25...+85 °C, abhängig von angeschlossener Leitung

#### Leitungen

Kabelkennung	026
Kabeltyp	2 (PUR/PVC)
Zulassung (Kabel)	UL (AWM-Style 20549/1731), CSA; CE conform
Kabelgewicht [g/m]	55 g
Material (Leiter)	Cu-Litze, blank
Widerstand (Leiter)	max. 26 Ω/km (20 °C)
Einzeldraht-Ø (Leiter)	0.15 mm
Aufbau (Leiter)	42× 0.15 mm (Litzenklasse 6)
Querschnitt (Leiter)	3× 0.75 mm <sup>2</sup>
AWG	ähnlich AWG 18
Material (Aderisolierung)	PVC
Materialeigenschaften (Aderisolierung)	FCKW-, cadmium-, silikon- und bleifrei
Shore-Härte (Aderisolierung)	43 ±5 D
Ader-Ø inkl. Isolierung	1.8 mm ±5%
Adernfarbe/Nummerierung	sw nummeriert, gnce längsgestreift
Verseilverbund	3 Adern verseilt
Schirmung	nein
Material (Mantel)	PUR/PVC
Materialeigenschaften (Mantel)	FCKW-, halogen-, cadmium-, silikon- und bleifrei, matt, adhäsionsarm, maschinell gut verarbeitbar, abriebresistent, hydrolyse- und mikrobienbeständig
Shore-Härte (Mantel)	80 ±5 A (PVC-Untermantel); 85 ±5 A (PUR-Mantel)
Außen-Ø (Mantel)	5.9 mm ±5%
Farbe (Mantel)	gelb
chemische Beständigkeit	gute Öl-, Benzin- und Chemikalienbeständigkeit
Nennspannung	UL 300 V AC
Prüfspannung	2000 V AC
Strombelastbarkeit	nach DIN VDE 0298-4
Temperaturbereich (fest)	-30...+80 °C
Temperaturbereich (bewegt)	-5...+80 °C
Biegeradius (fest)	10× Außen-Ø
Biegeradius (bewegt)	15× Außen-Ø
Anzahl Biegezyklen (Schleppkette)	max. 2 Mio. (25 °C)
Verfahrgeschwindigkeit (Schleppkette)	max. 3.3 m/s
Beschleunigung (Schleppkette)	max. 5 m/s <sup>2</sup>

Die in diesem Datenblatt enthaltenen Angaben wurden mit der größtmöglichen Sorgfalt erarbeitet.  
Für Richtigkeit, Vollständigkeit und Aktualität ist die Haftung auf grobes Verschulden begrenzt. Stand: 03/22

**Kaufmännische Daten**

EAN	4048879194488
eClass	27279218
Ursprungsland	CZ
Verpackungseinheit	1.000
Zolltarifnummer	85444290