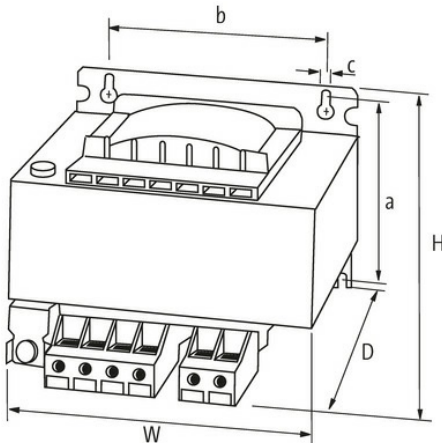


Transformator MST 1-fazowy 0630-400±5%/230

P:630VA WE:400±5%VAC WY:230VAC

Jednofazowy transformator sterujący i separacyjny
630 VA
Klasa izolacji T 40/B

[Link do produktu](#)**Ilustracje**

Ilustracja zastępcza

**Dane ogólne**

Normy	EN 61558-1, EN 61558-2-4, EN 62041 category 0
Typ montażu	Montaż na otworze w kształcie dziurki do klucza
Zakres temperatur	-20...+40 °C (temp. składowania -40...+80 °C)
Napięcie probiercze izolacji	4.7 kV
Wymiary montażowe a×b×c	90.6×122×7 mm
Wymiary (wys. × szer. × gł.)	115×150×143 mm

Wyjście

Informacje zawarte w niniejszej karcie charakterystyki zostały opracowane z największą starannością.
Odpowiedzialność co do poprawności, kompletności i aktualności jest ograniczona do rażącego przewinienia. Stan: 03/22

Napięcie wyjściowe	230 V AC
Moc wyjściowa	630 VA
Wejście	
Napięcie wejściowe	400 V AC $\pm 5\%$
Prąd włączeniowy	25 A (400 V AC)
Prąd zwarciov	44 A (400 V AC)
Prąd wejściowe	1.77 A (400 V AC)
Częstotliwość	50...60 Hz
Dane handlowe	
EAN	4048879073769
eClass	27031202
Jednostka pakowania	1.000
Kod taryfy celnej	85043180
Kraj pochodzenia	CZ