

M12 St. 90° B-kod. freies Ltg.-ende geschirmt

PUR 3x2x0.25 geschirmt vt 10m

Interbus
Stecker 90°
M12, 5-polig
B-kodiert
geschirmt

Abweichende Leitungslängen auf Anfrage lieferbar.

Das Material der Gehäuse ist aus Kunststoff und hat eine gute Chemikalien- und Ölbeständigkeit.

Beim Einsatz aggressiver Medien ist die Materialbeständigkeit applikationsbezogen zu überprüfen. Nähere Details auf Anfrage.

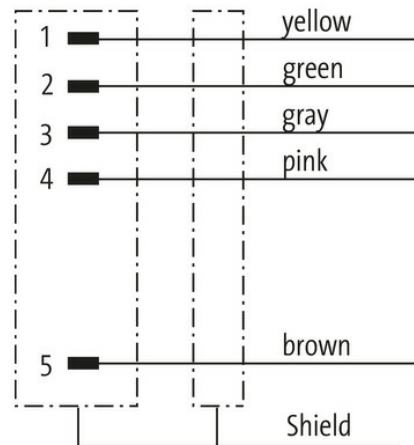
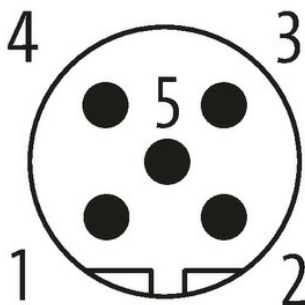
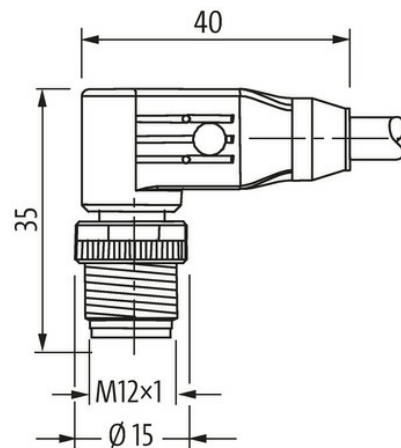
Link zum Produkt**Abbildungen****Male**

Abbildung stellvertretend

**Bauform**

Bauform

14251

Die in diesem Datenblatt enthaltenen Angaben wurden mit der größtmöglichen Sorgfalt erarbeitet.
Für Richtigkeit, Vollständigkeit und Aktualität ist die Haftung auf grobes Verschulden begrenzt. Stand: 03/22

Murrelektronik GmbH | Falkenstraße 3 | 71570 Oppenweiler | Fon +49 (71 91) 47-0 | Fax +49 (71 91) 47-491000 | shop@murrelektronik.de | shop.murrelektronik.de

| Technische Daten | |
|--------------------------------|---|
| Betriebsspannung | max. 60 V AC/DC |
| Bemessungsstoßspannung | 1.5 kV |
| Betriebsstrom je Kontakt | max. 4 A |
| Polzahl | 5 |
| Isolierstoffgruppe | IEC 60664-1, category I |
| Kodierung | B-kodiert |
| Verriegelung der Steckplätze | Schraubgewinde (M12×1 mm) empf. Anzugsdrehmoment 0.6 Nm, selbstsichernd |
| Verschraubung | M12 (SW13) |
| Schutzart | IP67 in gestecktem und verschraubtem Zustand (EN 60529) |
| Material (Verriegelung) | Zink-Druckguss, matt vernickelt |
| Allgemeine Daten | |
| Verschmutzungsgrad | 3 |
| Temperaturbereich | -25...+85 °C, abhängig von angeschlossener Leitung |
| Leitungen | |
| Adernzahl/-querschnitt | 3× (2× AWG24) |
| Aderisolation | PE (wsbr, grss, gnge) |
| Schleppkettenwerte | 2 Mio. |
| Außen-Ø | 7.7 mm ±5% |
| Kabelkennung | 799 |
| Zulassung (Kabel) | Interbus (DIN 19258/EN50254/IEC 61158 conform) |
| Kabelgewicht [g/m] | 76,49 g |
| Material (Leiter) | Cu-Litze, blank |
| Widerstand (Leiter) | max. 96 Ω/km (20°C) |
| Einzeldraht-Ø (Leiter) | 0.1 mm |
| Aufbau (Leiter) | 32× 0.1 mm (Litzenklasse 6) |
| Querschnitt (Leiter) | 3× (2× AWG24) |
| AWG | ähnlich AWG 24 |
| Material (Aderisolation) | PE |
| Shore-Härte (Aderisolation) | 55 ±5 D |
| Ader-Ø inkl. Isolierung | 1.4 mm ±5% |
| Adernfarbe/Nummerierung | (ws, br) + (gr, rs) + (gn, ge) |
| Verseilverbund | Adern 0.25mm ² zu 3 Paaren verseilt |
| Schirmung | ja |
| Schirmung (Art) | Kupfergeflecht |
| optische Schirmbedeckung | min. 85% |
| Material (Mantel) | PUR |
| Materialeigenschaften (Mantel) | FCKW-, halogen- und cadmiumfrei, matt, adhäsionsarm, maschinell gut verarbeitbar, abriebresistent |
| Shore-Härte (Mantel) | 85 ±5 A |
| Außen-Ø (Mantel) | 7.7 mm ±5% |
| Farbe (Mantel) | violett |
| Mantelfarbe | violett |
| chemische Beständigkeit | gute Öl-, Benzin- und Chemikalienbeständigkeit (VDE 0472 Teil 803/VDE 0249) |
| thermische Beständigkeit | flammwidrig nach VDE 0472 Teil 804 Prüftart B |
| Nennspannung | 250 V AC |
| Prüfspannung | 1500 V (Ader/Ader); 1000 V (Ader/Schirm) |
| Temperaturbereich (fest) | -40...+70 °C |
| Temperaturbereich (fest) | -40...+80 °C |
| Temperaturbereich (bewegt) | -30...+70 °C |
| Temperaturbereich (bewegt) | -30...+70 °C |
| Biegeradius (fest) | 6× Außen-Ø |
| Biegeradius (bewegt) | 15× Außen-Ø |
| Biegeradius (bewegt) | 12× Außen-Ø |

Die in diesem Datenblatt enthaltenen Angaben wurden mit der größtmöglichen Sorgfalt erarbeitet.
Für Richtigkeit, Vollständigkeit und Aktualität ist die Haftung auf grobes Verschulden begrenzt. Stand: 03/22

| | |
|---------------------------------------|-------------------------|
| Anzahl Biegezyklen (Schleppkette) | max. 2 Mio. (25 °C) |
| Verfahrgeschwindigkeit (Schleppkette) | max. 3 m/s |
| Beschleunigung (Schleppkette) | max. 3 m/s ² |
| Material (Mantel) | PUR |

Kaufmännische Daten

| | |
|--------------------|---------------|
| EAN | 4048879197649 |
| eClass | 27061801 |
| Ursprungsland | DE |
| Verpackungseinheit | 1.000 |
| Zolltarifnummer | 85444290 |