

MVP12, 6xM12, 4pol, steckb. Ltg.

10.0m PUR/PVC 6x0,34+3x0,75

6-fach, 4-polig

PUR/PVC

10.0 m

mit LED für digitale PNP-Signale 24 V DC

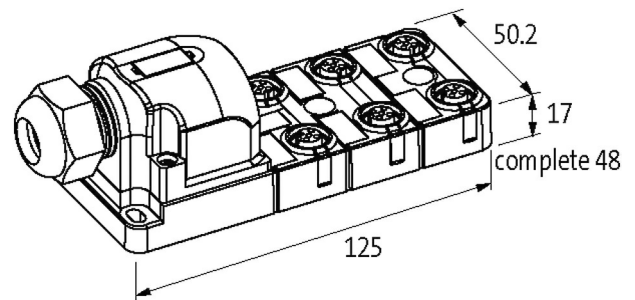
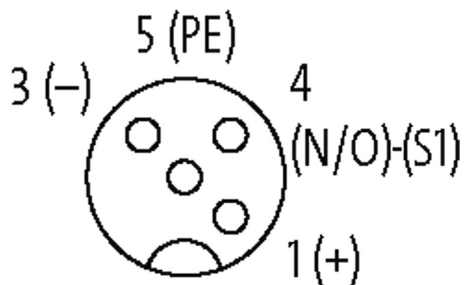
[Link zum Produkt](#)**Abbildungen****M12 Females 4-pole**

Abbildung stellvertretend



UL

UL

Technische Daten

Betriebsspannung	24 V DC $\pm 25\%$
Betriebsstrom je Kontakt	max. 4 A
Schutzart	IP65 und IP67 in gestecktem und verschraubtem Zustand (EN 60529)
Material	PBT
Gehäuse	Kunststoff, schwer entflammbar
Signale pro Steckplatz	1 - (31-32)
Summenstrom	max. 8 A

Allgemeine Daten

Temperaturbereich	-20...+80 °C
Abmessungen HxBxT	125x50.2x17 mm

Die in diesem Datenblatt enthaltenen Angaben wurden mit der größtmöglichen Sorgfalt erarbeitet.
Für Richtigkeit, Vollständigkeit und Aktualität ist die Haftung auf grobes Verschulden begrenzt. Stand: 03/22

Leitungen	
Aderzahl/-querschnitt	4x 0.34 mm ²
Aderisolation	PP (br, ws, bl, sw)
Außen-Ø	5.9 mm ±5%
Kabelkennung	335
Kabeltyp	PUR-OB
Zulassung (Kabel)	UL (AWM-Style 20233/1992), CSA; CE conform
Kabelgewicht [g/m]	56,1 g
Material (Leiter)	Cu-Litze, blank
Widerstand (Leiter)	max. 52 Ω/km (20 °C)
Einzeldraht-Ø (Leiter)	0.1 mm
Querschnitt (Leiter)	4x 0.34 mm ²
Material (Aderisolierung)	PP
Materialeigenschaften (Aderisolierung)	FCKW-, halogen-, cadmium-, silikon- und bleifrei
Shore-Härte (Aderisolierung)	72 ±3 D
Ader-Ø inkl. Isolierung	1.55 mm ±5%
Adernfarbe/Nummerierung	br, sw, bl, ws
Verseilverbund	4 Adern verseilt
Schirmung	ja
Schirmung (Art)	Kupfergeflecht
optische Schirmbedeckung	min. 85%
Material (Mantel)	PUR
Materialeigenschaften (Mantel)	FCKW-, halogen-, cadmium-, bleifrei, matt, adhäsionsarm, maschinell gut verarbeitbar, abriebresistent, hydrolyse- und mikrobienbeständig
Shore-Härte (Mantel)	85 ±3 A
Außen-Ø (Mantel)	5.9 mm ±5%
Farbe (Mantel)	grau
Mantelfarbe	grau
chemische Beständigkeit	gute Öl-, Benzin- und Chemikalienbeständigkeit (VDE 0472 Teil 803 Test B)
thermische Beständigkeit	flammwidrig nach UL VW1, CSA FT1
Nennspannung	300 V AC
Prüfspannung	2000 V AC
Temperaturbereich (fest)	-40...+80 °C
Temperaturbereich (fest)	-40...+80 °C
Temperaturbereich (bewegt)	-20...+80 °C
Temperaturbereich (bewegt)	-20...+80 °C
Biegeradius (fest)	10x Außen-Ø
Biegeradius (bewegt)	10x Außen-Ø
Material (Mantel)	PUR (UL/CSA)
Kaufmännische Daten	
EAN	4048879064606
eClass	27279219
Ursprungsland	CZ
Verpackungseinheit	1.000
Zolltarifnummer	85444290