

Universelles Entstörmodul für Motor

RC 3 BU/022-575VAC, mit 70MM LITZEN+AE

3× 400 V AC

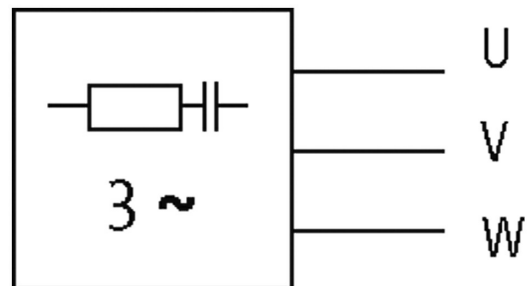
3× 575 V AC

RC

Zum Aufschnappen auf Tragschiene Schnappadapter Art.-Nr. 20900 notwendig
Entstörmodule für andere Spannungen, Frequenzen bzw. Motorleistungen auf Anfrage. RC-Motorbeschaltungen nicht mit Frequenzumrichter einsetzen.

Link zum Produkt

Abbildungen



RC

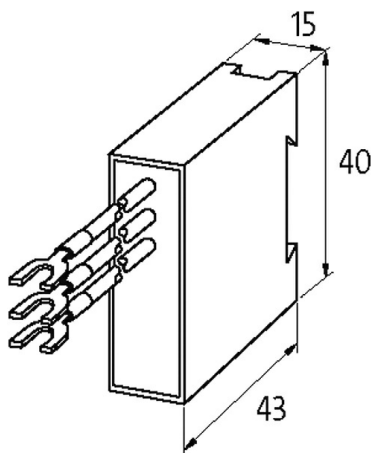


Abbildung stellvertretend



Technische Daten

Frequenz	50...60 Hz
Eingangsspannung	575...575 V AC
Material	Kunststoff, schwer entflammbar (UL 94)
Vergussmasse	2-Komponenten Vergussmasse

Die in diesem Datenblatt enthaltenen Angaben wurden mit der größtmöglichen Sorgfalt erarbeitet.
Für Richtigkeit, Vollständigkeit und Aktualität ist die Haftung auf grobes Verschulden begrenzt. Stand: 03/22

Murrelektronik GmbH | Falkenstr. 3 | 71570 Oppenweiler | Fon +49 (71 91) 47-0 | Fax +49 (71 91) 47-491000 | shop@murrelektronik.de | shop.murrelektronik.de

Allgemeine Daten

Befestigungsart	schnappbar auf Tragschiene TH35 (EN 60715)
Temperaturbereich	-20...+60 °C
Anschlussart	ca. 70 mm, Einzellitzen 0.5 mm ² (mit Aderendhülsen)
Abmessungen H×B×T	43×15×40 mm

Kaufmännische Daten

EAN	4048879015295
eClass	27371013
Ursprungsland	CZ
Verpackungseinheit	10.000
Zolltarifnummer	85363010