

Tłumik przepięć do silnika, przewód 70mm + AE

RC 3 BU/022-575VAC

3× 400 V AC

3× 575 V AC

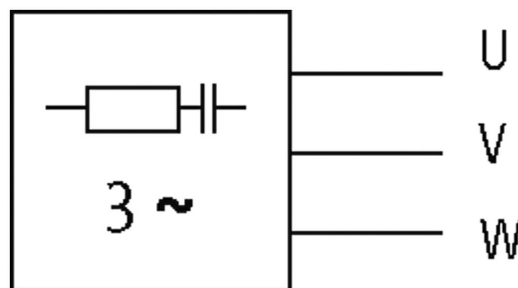
RC

Do montażu na zatrzask na szynie DIN niezbędny jest adapter zatrzaskowy nr art. 20900

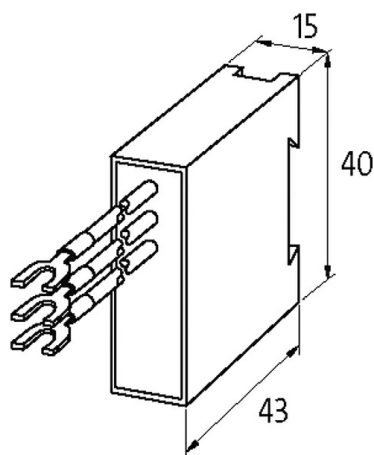
Moduły przeciwzakłóceńowe dla innych napięć, częstotliwości lub mocy silnika na żądanie. Obwodów silników RC nie stosować z przemiennikiem częstotliwości.

[Link do produktu](#)

Ilustracje



RC



Ilustracja zastępcza



Dane techniczne

Częstotliwość	50...60 Hz
Napięcie wejściowe	575...575 V AC
Materiał	Tworzywo sztuczne, trudnopalne (UL 94)
Masa zalewowa	2-komponentowa masa zalewowa

Dane ogólne

Typ montażu	Zatrask na szynie DIN TH35 (EN 60715)
Zakres temperatur	-20...+60 °C
Typ połączenia	ok. 70 mm, pojedyncze skrętki 0.5 mm ² (z tulejką końcówki żyły)
Wymiary (wys. × szer. × gł.)	43×15×40 mm

Dane handlowe

EAN	4048879015295
eClass	27371013
Jednostka pakowania	10.000
Kod taryfy celnej	85363010
Kraj pochodzenia	CZ