

Entstörmodul für Motor

VDR 3-575V-7,5KW, BU2 Gehäuse

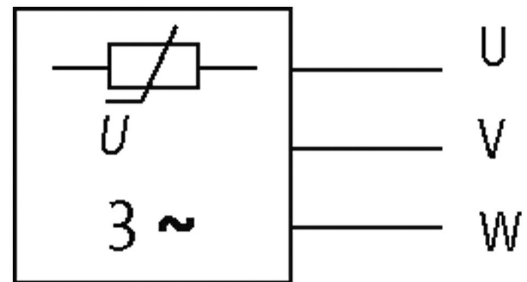
3x 575 V AC

VDR

Zum Aufschnappen auf Tragschiene Schnappadapter Art.-Nr. 20900 notwendig
Entstörmodule für andere Spannungen, Frequenzen bzw. Motorleistungen auf Anfrage. RC-Motorbeschaltungen nicht mit Frequenzumrichter einsetzen.

Link zum Produkt

Abbildungen



VDR

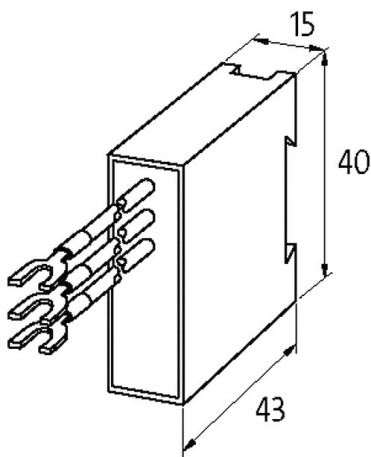


Abbildung stellvertretend



Technische Daten

Frequenz	10...400 Hz
Eingangsspannung	575...575 V AC
Material	Kunststoff, schwer entflammbar (UL 94)
Vergussmasse	2-Komponenten Vergussmasse

Allgemeine Daten

Die in diesem Datenblatt enthaltenen Angaben wurden mit der größtmöglichen Sorgfalt erarbeitet.
Für Richtigkeit, Vollständigkeit und Aktualität ist die Haftung auf grobes Verschulden begrenzt. Stand: 03/22

Befestigungsart	schnappbar auf Tragschiene TH35 (EN 60715)
Temperaturbereich	-20...+60 °C
Anschlussart	ca. 230 mm, Einzellitzen 0.35 mm ² , mit selbstsicherndem Gabelkabelschuh M4
Abmessungen HxBxT	43x40x15 mm

Kaufmännische Daten

EAN	4048879015424
eClass	27371013
Ursprungsland	CZ
Verpackungseinheit	10.000
Zolltarifnummer	85363010