

Tłumik przepięć do silnika, układ RC, 3x575VAC/5,5kW

3x 400 V AC

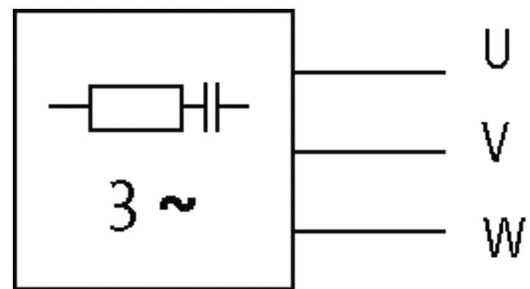
3x 575 V AC

RC

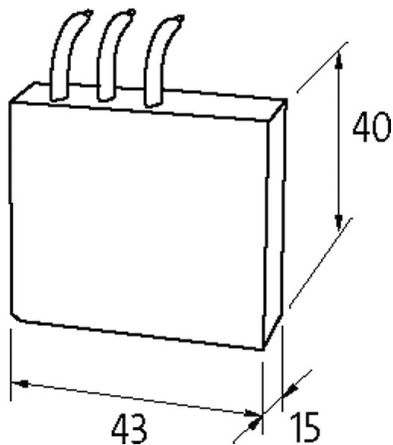
Moduły przeciwzakłóceńowe dla innych napięć, częstotliwości lub mocy silnika na żądanie. Obwodów silników RC nie stosować z przemiennikiem częstotliwości.

[Link do produktu](#)

Ilustracje



RC



Ilustracja zastępcza



Dane techniczne

Częstotliwość	50...60 Hz
Napięcie wejściowe	575...575 V AC
Materiał	Tworzywo sztuczne, trudnopalne (UL 94)
Masa zalewowa	2-komponentowa masa zalewowa

Dane ogólne

Typ montażu	Zatrząsk na szynie DIN TH35 (EN 60715)
-------------	--

Zakres temperatur	-20...+60 °C
Typ połączenia	Zaciski śrubowe
Wymiary (wys. × szer. × gł.)	40×43×15 mm

Pasujące łączniki

Siemens 3 RT 10, 3 RT 20 zaciski śrubowe

Dane handlowe

EAN	4048879015448
eClass	27371013
Jednostka pakowania	1.000
Kod taryfy celnej	85363010
Kraj pochodzenia	CZ