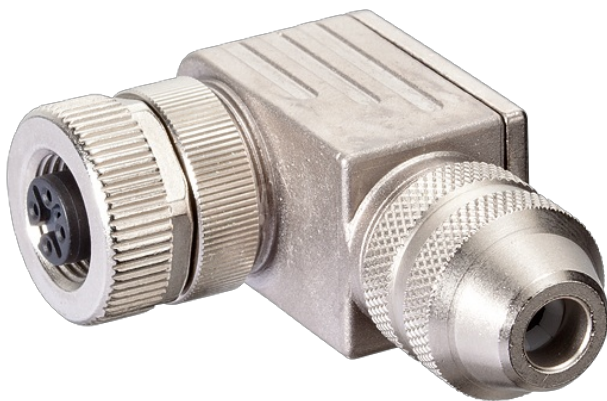


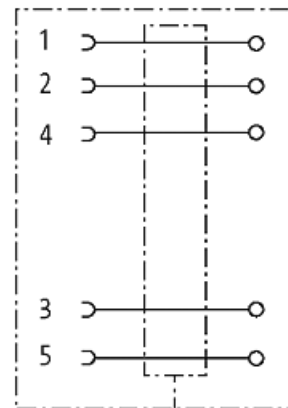
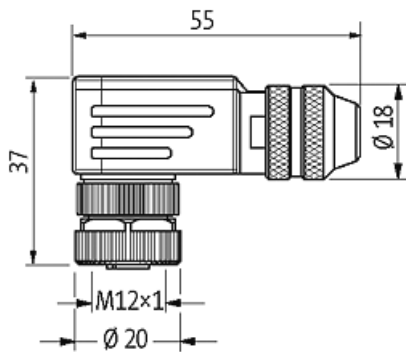
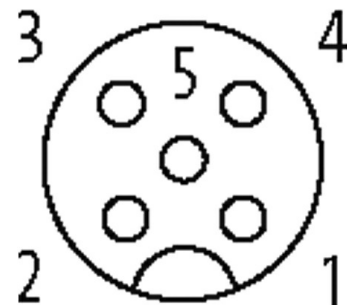
Wtyczka M12 żeńska, kątowa, 5-polowa, ekranowana

zaciski śrubowe, 6..8mm

Żeński kątowny
M12, 5-piny
ekranowany
Zaciski śrubowe

[Link do produktu](#)**Ilustracje**

Female



Ilustracja zastępcza

**Typ**

Typ 13441

Dane techniczne

Napięcie robocze	max. 60 V AC/DC
Prąd roboczy na styk	max. 4 A
Przekrój złącza	max. 0.75 mm ²
Zakres mocowania (Ø kabla)	6...8 mm
Stopień ochrony	IP67 włożone i zamocowane (EN 60529)

Informacje zawarte w niniejszej karcie charakterystyki zostały opracowane z największą starannością.
Odpowiedzialność co do poprawności, kompletności i aktualności jest ograniczona do rażącego przewinienia. Stan: 03/22

Obudowa Mosiądz, niklowany

Dane ogólne

Zakres temperatur -40...+85 °C

Dane handlowe

EAN 4048879198776

eClass 27279221

Jednostka pakowania 1

Kod taryfy celnej 85366990

Kraj pochodzenia DE