

### Konektor Push Pull RJ45 z wolnym końcem przewodów, Profinet

PUR-OB 2x2x0,34 ekranowany, zielony, UL CSA 7,5m

Męski prosty  
RJ45PP, 4-piny  
ekranowany  
Push Pull

Inne długości kabli są dostarczane na życzenie.

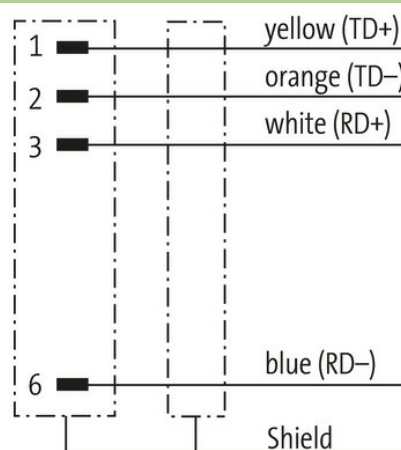
Materiał obudowy jest wykonany z tworzywa sztucznego i posiada dobrą odporność chemiczną i na oleje.

W przypadku stosowania agresywnych mediów należy sprawdzić odporność materiałów w zależności od aplikacji.

Bliższe szczegóły na życzenie.

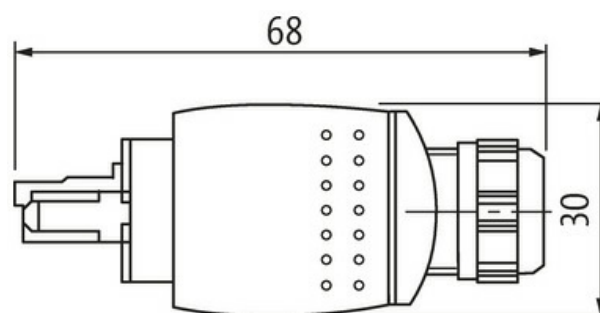
#### [Link do produktu](#)

#### Ilustracje



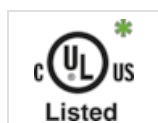
Male

6 321



Height: 22 mm

Ilustracja zastępcza



\* Tylko dla produktów z dopuszczeniem  
UL/CSA

#### Typ

Typ 99631

#### Dane techniczne

Napięcie robocze	max. 60 V DC
Napięcie robocze (tylko UL)	max. 30 V DC
Prąd roboczy na styk	max. 1.76 A
Grupa materiałów izolacyjnych	IEC 60664-1, category I
Blokowanie slotów	Push Pull
Stopień ochrony	IP65 i IP67 włożone i zamocowane (EN 60529)

**Dane ogólne**

Stopień zanieczyszczenia	3
Zakres temperatur	-25...+85 °C

**Kabli**

Identyfikacja przewodu	794
Ciężar przewodu [G/m]	75,87 g
Materiał (skrętka)	Przewód Cu, czysty
Rezystor (rdzeń)	max. 55 Ω/km (20 °C)
Budowa (rdzeń)	7 × 0.254 mm
Wymiary (rdzeń)	1 × 4 × AWG22/7
AWG	zbliżony do AWG 22
Materiał (izolacja przewodu)	PE
Ø przewodu z izolacją	1.55 mm ±5%
Kolor/numerowanie przewodów	bia, żół, nie, pom
Ekranowanie	tak
	min. 85%
Materiał (płaszcz)	PUR
Ø-zewn. (osłona)	6.7 mm ±5%
Kolor (osłona)	zielony
Odporność termiczna	trudno zapalne wg UL 1581 sekcja 1090, sekcja 1100 (FT2), IEC 60332-1-2 godz.
Napięcie znamionowe	300 V
Zakres temperatur (stały)	-40...+80 °C
Zakres temperatur (ruchomy)	-30...+70 °C
Promień zgięcia (stały)	6 × Ø-zewn.
Promień gięcia (w ruchu)	12 × Ø-zewn.

**Dane handlowe**

EAN	4048879331241
eClass	27061801
Jednostka pakowania	1.000
Kod taryfy celnej	85444210
Kraj pochodzenia	DE