

**Exact12, 8xM12, 4-pole, cap, plug. screw-term.**

NPN-LED's

8-portowy, 4-piny

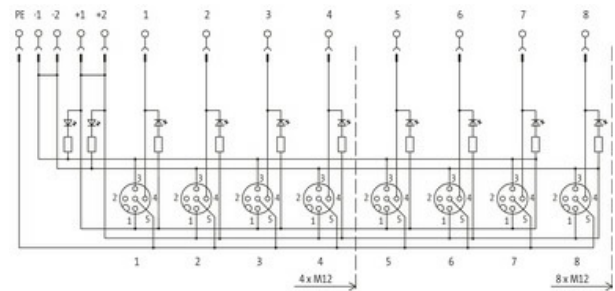
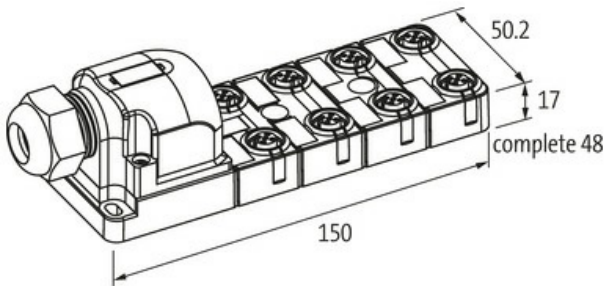
Typ NPN

Wtykowe zaciski śrubowe

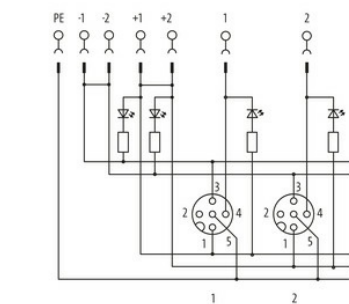
Materiał obudowy jest wykonany z tworzywa sztucznego i posiada dobrą odporność chemiczną i na oleje.

W przypadku stosowania agresywnych mediów należy sprawdzić odporność materiałów w zależności od aplikacji.

Bliższe szczegóły na życzenie.

**Link do produktu****Ilustracje**

M12-females 4-pole



for 1 signal per port

Ilustracja zastępcza

**Dane techniczne**

Napięcie robocze	24 V DC
Prąd roboczy na styk	max. 4 A
Typ połączenia	Zaciski wtykowe śrubowe: max. 1.5 mm <sup>2</sup> (AWG 16)
Stopień ochrony	IP65/IP67
Obudowa	Tworzywo sztuczne, trudnopalne
Prąd całkowity	max. 8 A

**Dane ogólne**

Zakres temperatur	-20...+70 °C
-------------------	--------------

**Schemat połączeń**

Informacje zawarte w niniejszej karcie charakterystyki zostały opracowane z największą starannością. Odpowiedzialność co do poprawności, kompletności i aktualności jest ograniczona do rażącego przewinienia. Stan: 03/22

PIN 1	(+)
PIN 3	(-)
PIN 4	(NO)/(S1)
PIN 5	(ziemia)
Dioda LED (zielona): Zasilanie / LED (żółta): (S1)	

**Dane handlowe**

EAN	4048879054157
eClass	27143423
Jednostka pakowania	1.000
Kod taryfy celnej	85369010
Kraj pochodzenia	DE