

## Tłumik przepięć zaworowy, typ BI 11mm

RC+ LED, 24VAC/DC/20VA/W

24 V AC/DC

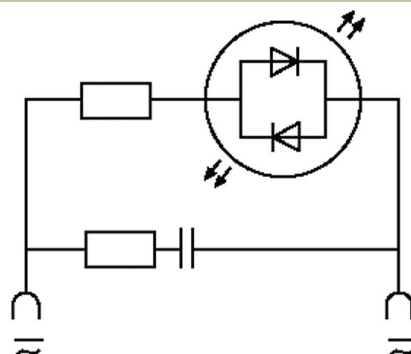
RC + LED

Wyjąć uszczelkę wtyczki podczas montażu adaptera. Inne kolory diody LED na życzenie.

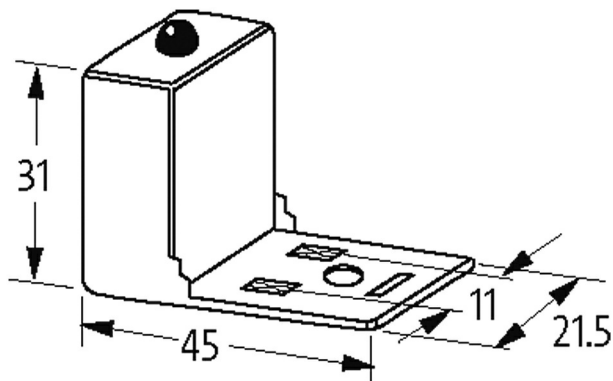
Uwaga na układ styków (PE na odejściu kablowym wtyczki). Układ odwrócony o 180° na życzenie.

### Link do produktu

#### Ilustracje



LED + RC



Ilustracja zastępcza

#### Dane techniczne

Wartość szczytowa odłączenia	max. 70 V
Wyświetlacz LED	(żółty matowy)
Napięcie wejściowe	12...30 V AC/DC
max. moc (W)	max. 20 W (VA)
Czas opóźnienia opadania	max. 20 ms

#### Dane ogólne

Materiał (styk)	Brąz, posrebrzany
Zakres temperatur	-20...+60 °C
Obudowa	Czarny poliamid, trudnopalny, odporny na wysoką temperaturę: do 130 °C
Wymiary (wys. × szer. × gł.)	31×45×21.5 mm

#### Dane handlowe

EAN	4048879011877
-----	---------------

eClass	27371013
Jednostka pakowania	1.000
Kod taryfy celnej	85363010
Kraj pochodzenia	CZ