

MTS Einphasen Steuer- und Trenntransformator

P:250VA IN:500VAC OUT:230VAC

Einphasen- Steuer- und Trenntransformator
250 VA
Isolationsklasse T 40/B
Andere Spannungen auf Anfrage.

[Link zum Produkt](#)

Abbildungen

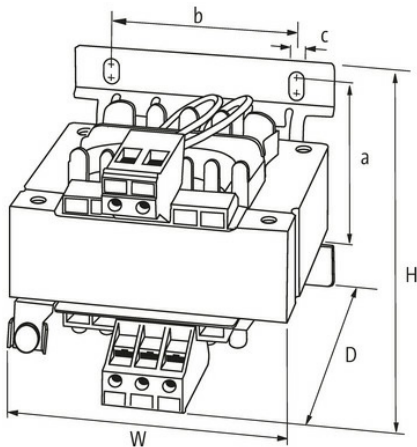
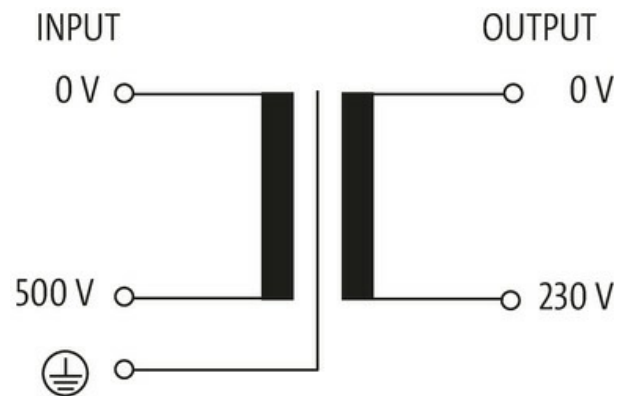
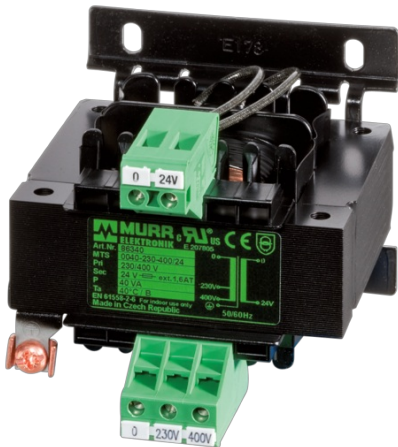


Abbildung stellvertretend

Allgemeine Daten

Normen	EN 61558-2-4, EN 62041 category 0
Befestigungsart	Schraub- und Tragschienenbefestigung
Temperaturbereich	-20...+40 °C (Lagertemperatur -40...+80 °C)
Prüf-Isolationsspannung	6.3 kV (prim./sec.)
Bohrung Ø	4.8x8.4 mm
Befestigungsmaße a×b×c	86.5×84×4.8 mm
Abmessungen H×B×T	104×97×108 mm

Ausgang

Ausgangsspannung	230 V AC
Ausgangsleistung	250 VA

Eingang

Eingangsspannung	500 V AC
Einschaltstrom	8.4 A (500 V AC)
Kurzschlussstrom	11.2 A (500 V AC)
Eingangsstrom	0.6 A (500 V AC)
Frequenz	50...60 Hz

Kaufmännische Daten

EAN	4048879073752
eClass	27031202
Ursprungsland	CZ
Verpackungseinheit	1.000
Zolltarifnummer	85043180