

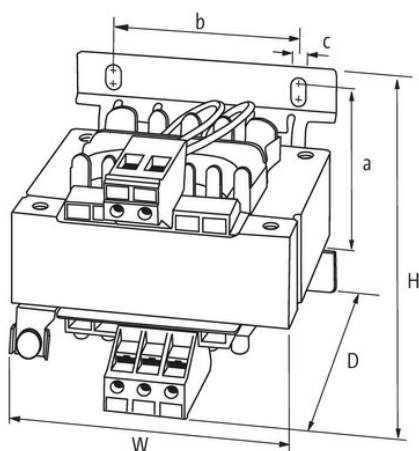
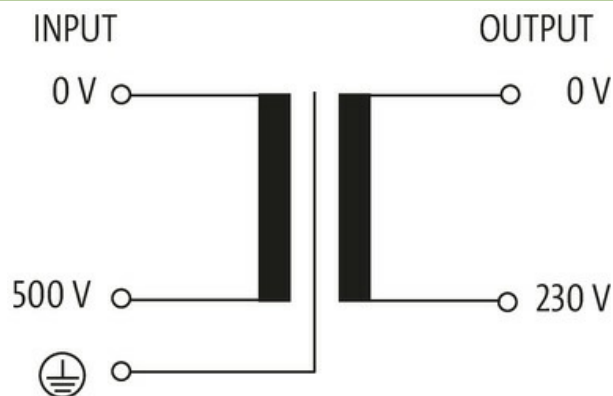
**MTS 0250-500/230**

Jednofazowy transformator sterujący i separacyjny

250 VA

Klasa izolacji T 40/B

Inne napięcia na życzenie.

[Link do produktu](#)**Ilustracje**

Ilustracja zastępcza

**Dane ogólne**

Normy	EN 61558-2-4, EN 62041 category 0
Typ montażu	Montaż na śruby/szyna DIN
Zakres temperatur	-20...+40 °C (temp. składowania -40...+80 °C)
Napięcie probiercze izolacji	6.3 kV (prim./sec.)
Otwór Ø	4.8×8.4 mm
Wymiary montażowe a×b×c	86.5×84×4.8 mm
Wymiary (wys. × szer. × gł.)	104×97×108 mm

**Wyjście**

Napięcie wyjściowe	230 V AC
Moc wyjściowa	250 VA

**Wejście**

Informacje zawarte w niniejszej karcie charakterystyki zostały opracowane z największą starannością. Odpowiedzialność co do poprawności, kompletności i aktualności jest ograniczona do rażącego przewinienia. Stan: 03/22

Napięcie wejściowe	500 V AC
Prąd włączeniowy	8.4 A (500 V AC)
Prąd zwarciov	11.2 A (500 V AC)
Prąd wejściowe	0.6 A (500 V AC)
Częstotliwość	50...60 Hz

**Dane handlowe**

EAN	4048879073752
eClass	27031202
Jednostka pakowania	1.000
Kod taryfy celnej	85043180
Kraj pochodzenia	CZ