

Adapter M12 St. 4pol. auf M12 Bu. 5pol. geschirmt

für Analogsensoren I-3, III-1/4, IV-2, V-5

Adapter
Stecker - Buchse
M12 – M12, 5-polig
geschirmt

[Link zum Produkt](#)**Abbildungen**

Abbildung stellvertretend

**Bauform**

Bauform	42275
---------	-------

Technische Daten

Betriebsspannung	max. 60 V AC/DC
Betriebsspannung (nur UL-listed)	max. 30 V AC/DC
Bemessungsstoßspannung	1.5 kV
Betriebsstrom je Kontakt	max. 4 A
Verriegelung der Steckplätze	Schraubgewinde (M12×1 mm) empf. Anzugsdrehmoment 0.6 Nm, selbstsichernd
Schutzart	IP67 in gestecktem und verschraubtem Zustand (EN 60529)
Material (Verriegelung)	Zink-Druckguss, matt vernickelt
Material	PUR

Allgemeine Daten

Temperaturbereich	-25...+85 °C
Prüf-Isolationsspannung	0.8 kV eff/rms

Kaufmännische Daten

EAN	4048879342728
eClass	27143423
Ursprungsland	DE
Verpackungseinheit	1
Zolltarifnummer	85366990

Skizze

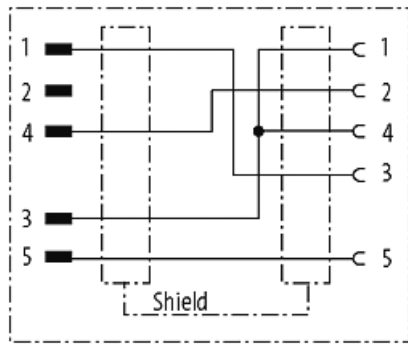
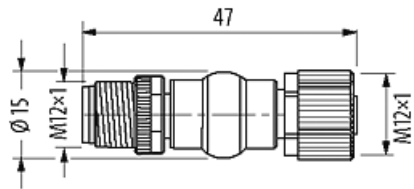
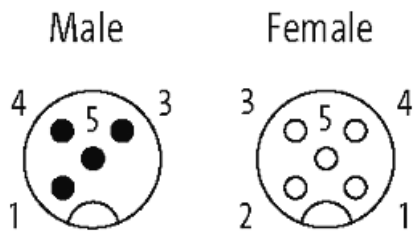


Abbildung stellvertretend