

MQ15-X-Power Buchse gewinkelt Ausrichtung rechts

PUR 6x2,5 bk UL/CSA + drag chain 3,0m

Buchse 90°

MQ15, 6-polig

ohne Kabeltülle

Das Material der Gehäuse ist aus Kunststoff und hat eine gute Chemikalien- und Ölbeständigkeit.

Beim Einsatz aggressiver Medien ist die Materialbeständigkeit applikationsbezogen zu überprüfen. Nähere Details auf Anfrage.

Abweichende Leitungslängen auf Anfrage lieferbar.

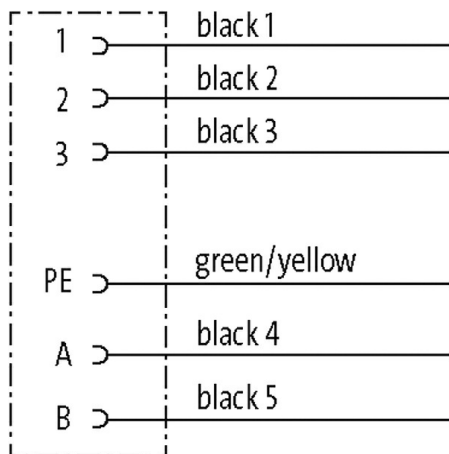
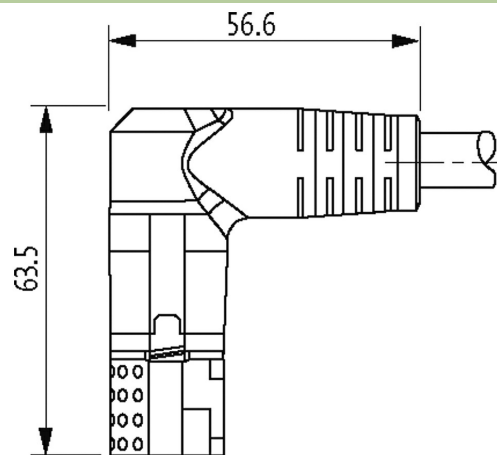
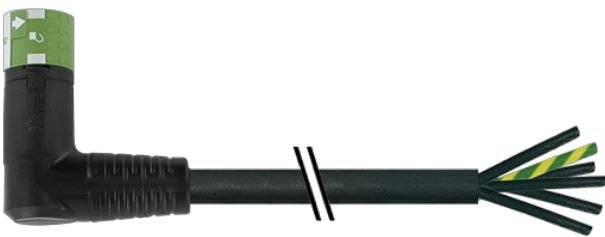
Link zum Produkt**Abbildungen**

Abbildung stellvertretend

Bauform

Bauform P8131

Technische Daten

| | |
|--------------------------|---|
| Betriebsspannung | max. 600 V AC (Power); max. 63 V AC/DC (Signal) |
| Bemessungsstoßspannung | 4.0 kV |
| Betriebsstrom je Kontakt | max. 16 A (Power); max. 10 A (Signal) |
| Isolierstoffgruppe | IEC 60664-1, category I |
| Polzahl | 6 |
| Belegung | vollbelegt |

Die in diesem Datenblatt enthaltenen Angaben wurden mit der größtmöglichen Sorgfalt erarbeitet.
Für Richtigkeit, Vollständigkeit und Aktualität ist die Haftung auf grobes Verschulden begrenzt. Stand: 03/22

| | |
|------------------------------|---|
| LED-Anzeige | nein |
| Verriegelung der Steckplätze | Schnellverriegelung, 1/4 Drehung |
| Schutzart | IP67 in gestecktem und verschraubtem Zustand (EN 60529) |
| Material | Kunststoff, schwer entflammbar (UL 94) |
| Steckzyklen | ≥ 500 |

Allgemeine Daten

| | |
|--------------------------|--|
| Befestigungsart | gesteckt, verschraubt |
| Material (Kontaktträger) | PA |
| Material (Kontakt) | Kupferlegierung |
| Material (Kontaktfläche) | Ag |
| Verschmutzungsgrad | 3 |
| Abmantellänge | 30 mm |
| Temperaturbereich | -25...+80 °C, abhängig von angeschlossener Leitung |

Leitungen

| | |
|---------------------------------------|------------------------------------|
| Kabelnummer | P01 |
| Adernzahl/-querschnitt | 6× 2.5 mm ² |
| Aderisolation | TPM (sw num, gnge) |
| Schleppkettenwerte | 5 Mio. |
| Mantelfarbe | schwarz |
| Material (Mantel) | PUR (UL) |
| Außen-Ø | 11.1 mm ±5% |
| Biegeradius (bewegt) | 10× Außen-Ø |
| Temperaturbereich (fest) | -40...+80 °C |
| Temperaturbereich (bewegt) | -20...+60 °C |
| Kabelkennung | P01 |
| Material (Leiter) | Cu-Litze, blank |
| Widerstand (Leiter) | max. 7.98 Ω/km (20 °C) |
| Querschnitt (Leiter) | 6× 2.5 mm ² |
| Materialeigenschaften (Aderisolation) | halogenfrei, LABS-frei |
| Adernfarbe/Nummerierung | sw nummeriert, gnge längsgestreift |
| Schirmung | nein |
| Material (Mantel) | PUR |
| Materialeigenschaften (Mantel) | halogenfrei, LABS-frei |
| Außen-Ø (Mantel) | 11.1 mm ±5% |
| Farbe (Mantel) | schwarz |
| Nennspannung | 1000 V AC |
| Prüfspannung | 4000 V |
| Temperaturbereich (fest) | -40...+80 °C |
| Temperaturbereich (bewegt) | -20...+60 °C |
| Biegeradius (fest) | 5× Außen-Ø |
| Biegeradius (bewegt) | 10× Außen-Ø |
| Verfahrweg (Schleppkette) | max. 5 m (horizontal) |
| Verfahrgeschwindigkeit (Schleppkette) | max. 3 m/s |
| Beschleunigung (Schleppkette) | max. 5 m/s ² |
| Torsionsbeanspruchung | ±15°/m |

Kaufmännische Daten

| | |
|--------------------|---------------|
| EAN | 4048879591195 |
| eClass | 27279218 |
| Ursprungsland | DE |
| Verpackungseinheit | 1 |
| Zolltarifnummer | 85444290 |

Skizze



Abbildung stellvertretend