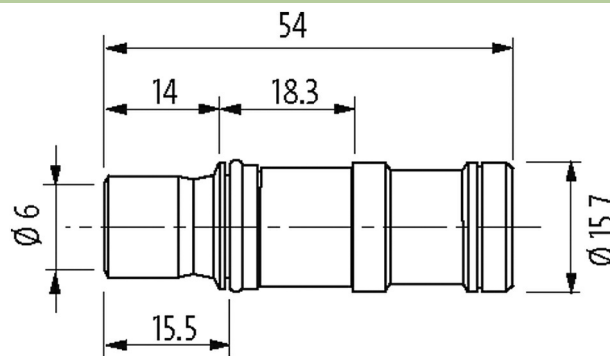


Wkład Modlink Vario żeński 6/4, pneumatyczny, z odłączeniem

Wkładka - stała obudowa
Mosiądz, niklowany
z odłączeniem
AD6

[Link do produktu](#)

Ilustracje



Ilustracja zastępcza

Typ

Typ MVT1820-062406041

Dane techniczne

Stopień ochrony	IP65, IP66K, IP67, IP68, IP69K włożone i zamocowane (EN 60529)
Materiał	Mosiądz, niklowany
Bariera	z

Dane ogólne

Zakres temperatur	-20...+120 °C
Zakres ciśnienia	0...16 bar
Wąż, zewnętrzna \emptyset	6 mm
Uszczelka	FPM

Dane handlowe

EAN	4048879573764
eClass	27260702
Jednostka pakowania	1.000
Kod taryfy celnej	74198090
Kraj pochodzenia	DE