

## MCS Schaltnetzteil 1-phasig

IN: 95-132VAC OUT: 24-28V/20ADC

INPUT: 95...132 V AC  
 OUTPUT: 24...28 V DC  
 Strom: 20 A

### [Link zum Produkt](#)

#### Abbildungen

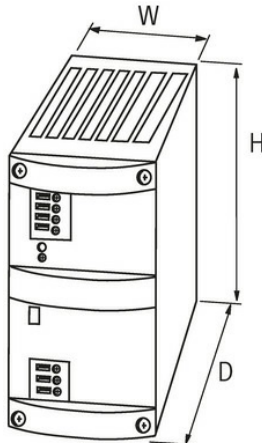
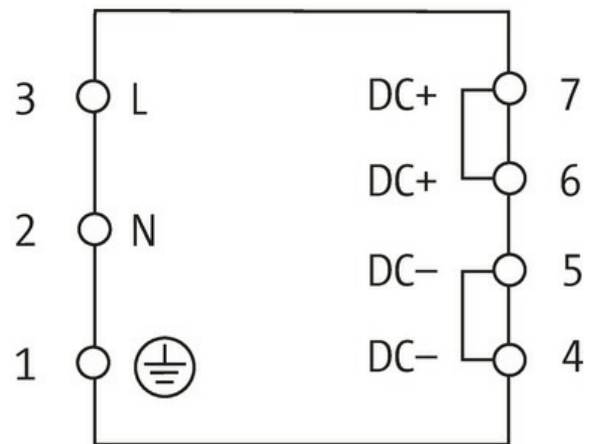


Abbildung stellvertretend



#### Allgemeine Daten

Normen	IEC 61010-2-201, EN 61204-3, EN 55022 B
Befestigungsart	schnappbar auf Tragschiene TH35 (EN 60715)
Temperaturbereich	0...+60 °C (Lagertemperatur -25...+85 °C)
Relative Luftfeuchte	5...95%, Betauung unzulässig
Wirkungsgrad	90%
Abmessungen H×B×T	170×84×201 mm

#### Ausgang

Die in diesem Datenblatt enthaltenen Angaben wurden mit der größtmöglichen Sorgfalt erarbeitet.  
 Für Richtigkeit, Vollständigkeit und Aktualität ist die Haftung auf grobes Verschulden begrenzt. Stand: 03/22

Ausgangsspannung	24 V DC (SELV), $\pm 1\%$ ; 24...28 V einstellbar
LED-Anzeige	LED (grün) für Ausgangsspannung
Abschaltcharakteristik wählbar	frontseitige Steckbrücke (selbsttätiger Wiederanlauf oder definitives Abschalten)
Ausgangsstrom	20 A (+60 °C); 24 A (+40 °C)
Netzausfallüberbrückung	min. 20 ms (115 V AC)
Restwelligkeit	max. 20 mV eff/rms
Spikes	max. 250 mV ss/pp
Geräteschutz	kurzschluss- und überlastfest
Parallelbetrieb/Reihenbetrieb	ja/ja

**Eingang**

Eingangsspannung	95...132 V AC
Vorsicherung extern	max. 16 A
Eingangsstrom	8.4 A (115 V AC)
Frequenz	50...60 Hz

**Kaufmännische Daten**

EAN	4048879080491
eClass	27049002
Ursprungsland	CZ
Verpackungseinheit	1.000
Zolltarifnummer	85044090