

MQ15-X-Power male receptable shielded front mount

wires PVC 6x2.5 0,5m

Wtyk z kołnierzem

MQ15, 6-piny

z podłączoną skrętką

ekranowana obudowa

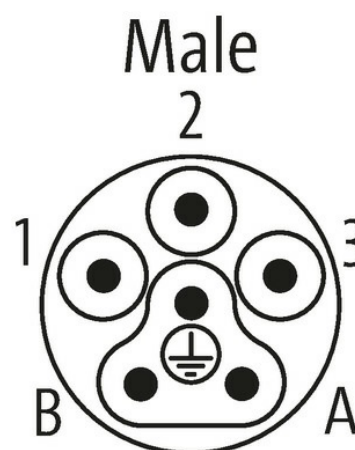
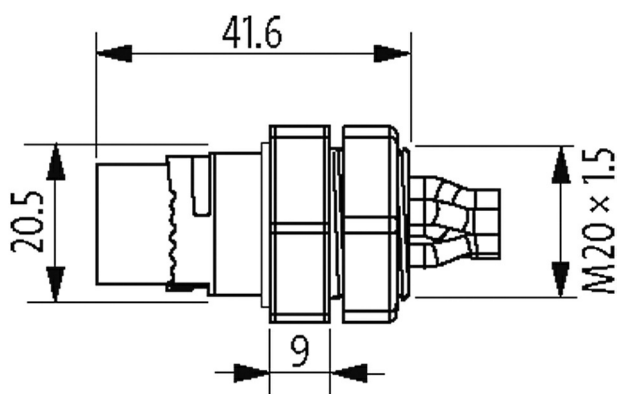
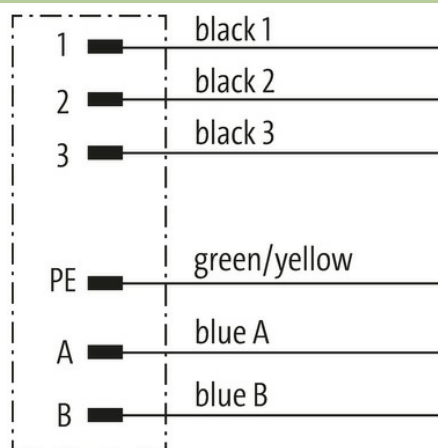
Montaż na przednim panelu

Materiał obudowy jest wykonany z tworzywa sztucznego i posiada dobrą odporność chemiczną i na oleje.

W przypadku stosowania agresywnych mediów należy sprawdzić odporność materiałów w zależności od aplikacji.

Bliższe szczegóły na życzenie.

Inne długości kabli są dostarczane na życzenie.

[Link do produktu](#)**Ilustracje**

Ilustracja zastępcza

Typ

Typ P8381

Dane techniczne

Napięcie robocze	max. 600 V AC (Power); max. 63 V AC/DC (Signal)
Znamionowy pik napięciowy	2.5 kV
Prąd roboczy na styk	max. 16 A (Power); max. 10 A (Signal)
Liczba biegunów	6

Informacje zawarte w niniejszej karcie charakterystyki zostały opracowane z największą starannością. Odpowiedzialność co do poprawności, kompletności i aktualności jest ograniczona do rażącego przewinienia. Stan: 03/22

Grupa materiałów izolacyjnych	IEC 60664-1, category I
Cykle łączeniowe	≥ 500
Wyświetlacz LED	nie
Blokowanie slotów	Szybka blokada, 1/4 obrotu
Stopień ochrony	IP67 włożone i zamocowane (EN 60529)
Materiał	Mosiądz, niklowany
Konfiguracja	w pełni użyte

Dane ogólne

Typ montażu	włożone, dokręcone
Materiał (styk)	Stop miedzi
Materiał (powierzchnia styku)	Ag
Stopień zanieczyszczenia	3
Zakres temperatur	-40...+90 °C, w zależności od podłączonego kabla
Materiał (mocowanie styków)	PA

Kabli

Identyfikacja przewodu	P83
Wymiary (rdzeń)	6× 1.5 mm ²
AWG	zbliżony do AWG 16
Materiał (izolacja przewodu)	PVC
Ø przewodu z izolacją	3.1 mm ±5%
Kolor/numerowanie przewodów	PVC (cza, nie, num, zie-żół)
odporność na chemikalia	dobra odporność na oleje, benzynę i chemikalia
Odporność termiczna	odporny na rozprzestrzenianie się płomienia
Napięcie testowe	2500 V AC
Promień zgięcia (stały)	5× Ø-zewn.

Dane handlowe

EAN	4048879701884
eClass	27279220
Jednostka pakowania	1.000
Kod taryfy celnej	85444290
Kraj pochodzenia	DE