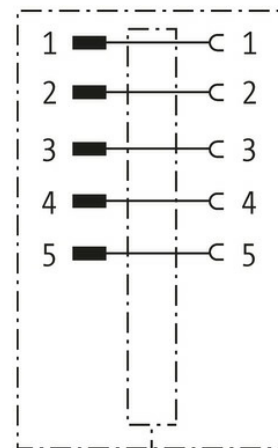
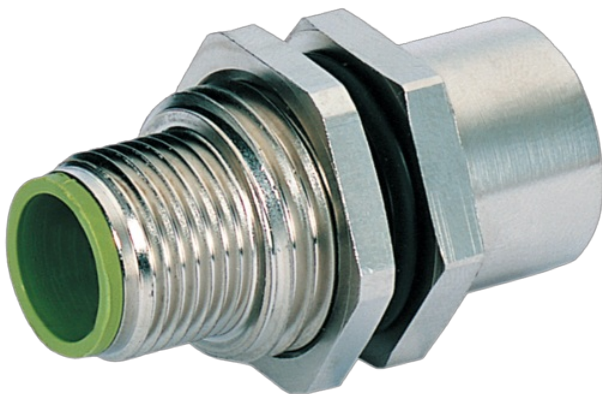


## M12-Schaltschrankdurchführung 5pol. A-codiert

Schaltschrankdurchführung  
Stecker - Buchse  
M12, 5-polig  
A-kodiert  
geschirmt

### [Link zum Produkt](#)

#### Abbildungen



Male

Female

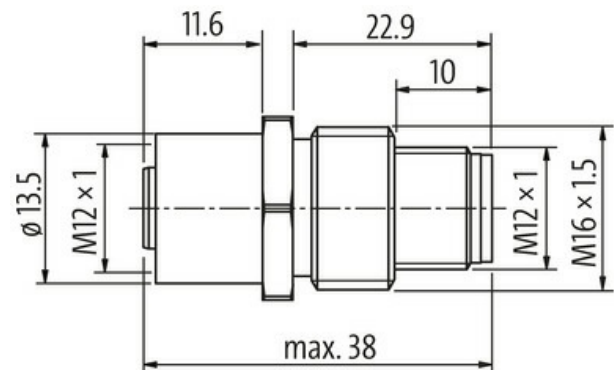
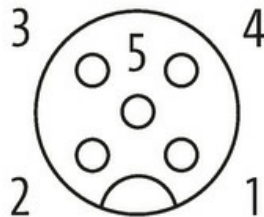
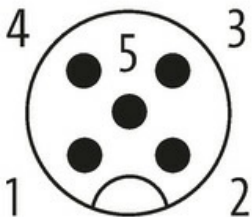


Abbildung stellvertretend

#### Bauform

Bauform 42111

#### Technische Daten

Betriebsspannung max. 60 V AC/DC

Bemessungsstoßspannung 1.5 kV

Betriebsstrom je Kontakt max. 4 A

Isolierstoffgruppe IEC 60664-1, category I

Kodierung A-kodiert

Verriegelung der Steckplätze Schraubgewinde (M12x1 mm) empf. Anzugsdrehmoment 0.6 Nm, selbstsichernd

Schutzart IP65 und IP67 in gestecktem und verschraubtem Zustand (EN 60529)

Material Messing, vernickelt

#### Allgemeine Daten

Verschmutzungsgrad 2

Temperaturbereich -25...+85 °C

Die in diesem Datenblatt enthaltenen Angaben wurden mit der größtmöglichen Sorgfalt erarbeitet.  
Für Richtigkeit, Vollständigkeit und Aktualität ist die Haftung auf grobes Verschulden begrenzt. Stand: 03/22

Befestigungsgewinde M16×1.5 mm

**Kaufmännische Daten**

EAN 4048879143233

eClass 27143423

Ursprungsland CZ

Verpackungseinheit 1.000

Zolltarifnummer 85366990