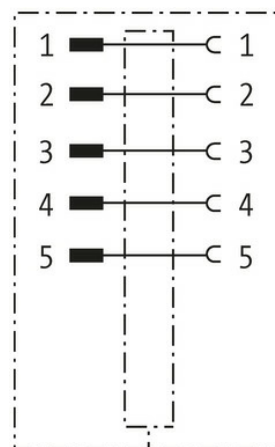


Złącze panelowe M12 męskie/żeńskie 5-polowe, A-cod

Przepust szafy rozdzielczej
Męski - żeński
M12, 5-piny
Kodowanie A
ekranowany

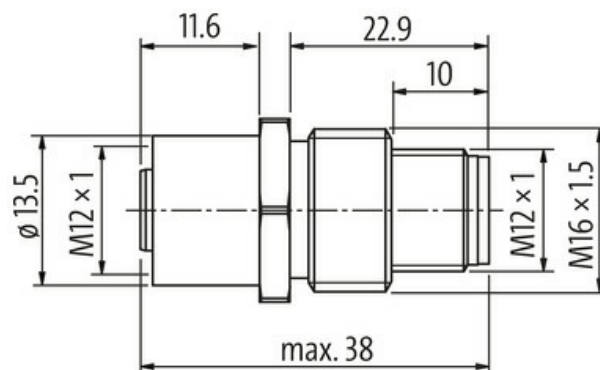
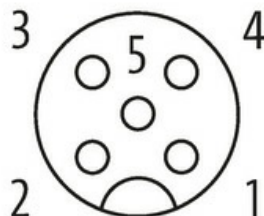
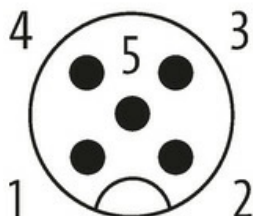
[Link do produktu](#)

Ilustracje



Male

Female



Ilustracja zastępcza

Typ	
Typ	42111
Dane techniczne	
Napięcie robocze	max. 60 V AC/DC
Znamionowy pik napięciowy	1.5 kV
Prąd roboczy na styk	max. 4 A
Grupa materiałów izolacyjnych	IEC 60664-1, category I
Kodowanie	Kodowanie A
Blokowanie slotów	Gwint śrubowy (M12x1 mm) zalecany moment dokręcania 0.6 Nm, samohamowny
Stopień ochrony	IP65 i IP67 włożone i zamocowane (EN 60529)
Materiał	Mosiądz, niklowany
Dane ogólne	
Stopień zanieczyszczenia	2

Zakres temperatur	-25...+85 °C
-------------------	--------------

Gwint montażowy	M16×1.5 mm
-----------------	------------

Dane handlowe

EAN	4048879143233
-----	---------------

eClass	27143423
--------	----------

Jednostka pakowania	1.000
---------------------	-------

Kod taryfy celnej	85366990
-------------------	----------

Kraj pochodzenia	CZ
------------------	----