

Tłumik przepięć zaworowy, typ A 18mm

Warystor + LED, 48VAC/DC/100VA/W, VBS-VL-48/100

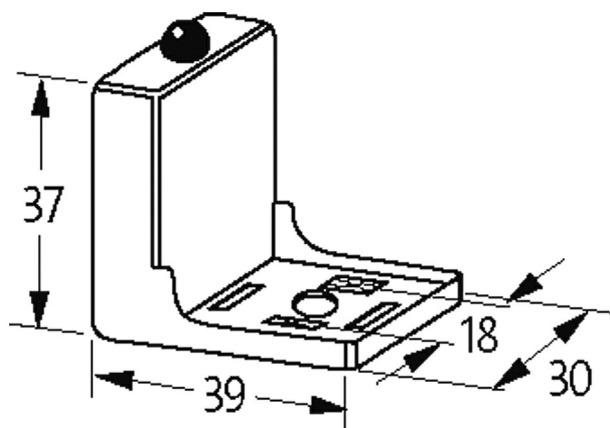
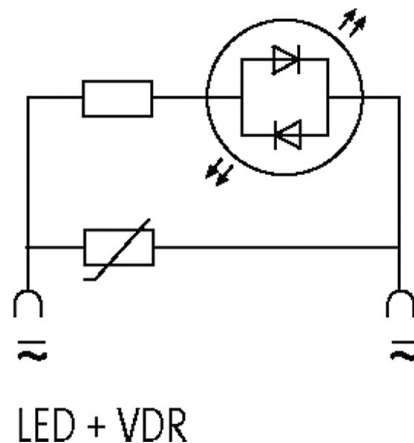
48 V AC/DC

VDR + LED

Wyjąć uszczelkę wtyczki podczas montażu adaptera. Inne kolory diody LED na życzenie.

[Link do produktu](#)

Ilustracje



Ilustracja zastępcza

Dane techniczne

Wartość szczytowa odłączenia	max. 75 V
Wyświetlacz LED	(żółty matowy)
Napięcie wejściowe	24...53 V AC/DC
max. moc (W)	max. 100 W (VA)
Czas opóźnienia opadania	max. 10 ms

Dane ogólne

Materiał (styk)	Brąz, posrebrzany
Zakres temperatur	-20...+60 °C
Obudowa	Czarny poliamid, trudnopalny, odporny na wysoką temperaturę: do 130 °C
Wymiary (wys. × szer. × gł.)	37×39×30 mm

Dane handlowe

EAN	4048879012195
-----	---------------

Informacje zawarte w niniejszej karcie charakterystyki zostały opracowane z największą starannością. Odpowiedzialność co do poprawności, kompletności i aktualności jest ograniczona do rażącego przewinienia. Stan: 03/22

Murrelektronik Sp. z o.o. | al. Roździeńskiego 188H | 40-203 Katowice | Tel.: +48 32 730 00 20 | Fax: +48 32 730 00 23 | shop@murrelektronik.pl | shop.murrelektronik.pl

eClass	27371013
Jednostka pakowania	1.000
Kod taryfy celnej	85363010
Kraj pochodzenia	CZ